

# КОМПЛЕКТНЫЕ ТРАНСФОРМАТОРНЫЕ ПОДСТАНЦИИ НАРУЖНОЙ УСТАНОВКИ СЕРИИ КТПН-У-КЕМ/kz



Республика Казахстан, г. Усть-Каменогорск, Самарское шоссе, 7  
Факс: 8(7232) 210-805; 8 (7232) 49-26-26  
[kemont@kemont.kz](mailto:kemont@kemont.kz); [www.kemont.kz](http://www.kemont.kz)

Комплектные трансформаторные подстанции предназначены для, приема, преобразования и распределения электрической энергии трехфазного переменного тока частотой 50Гц номинальным напряжением 6(10)/0,4кВ.

Комплектные трансформаторные подстанции на напряжение 6(10)кВ, мощностью 100-1000 кВА на базе РУ-0,4 и РУ-6(10) применяются для постоянного электроснабжения потребителей, небольших промышленных объектов и отдельных населенных пунктов, для временного электроснабжения строительных площадок и модернизации устаревшего оборудования.

Преимущества КТПН-У-КЕМ/kz:

- Полная заводская сборка;
- Модульная конструкция;
- Быстрый монтаж и ввод в эксплуатацию;
- Компактность и совместимость с городской архитектурой;
- Возможность расширения однострансформаторной подстанции до двухтрансформаторной путем добавления дополнительных модулей.

КТПН-У-КЕМ/kz (Далее КТПН-У) изготавливаются в соответствии с требованиями ГОСТ 14695-97 и ГОСТ 12.2.007.4-96 и соответствующих нормативных технических документов Республики Казахстан.

Все изготавливаемые КТПН-У сертифицированы на соответствие требованиям качества и безопасности в Государственной системе Технического регулирования Республики Казахстан.

*Наше предприятие постоянно изучает опыт эксплуатации КТПН-У и совершенствует их конструкцию и технологию изготовления, поэтому возможны отдельные расхождения между данным описанием и фактическим исполнением изделия, не влияющие на работоспособность и технические характеристики.*

## СОДЕРЖАНИЕ

1 Технические характеристики.....	4
2 Конструктивное исполнение.....	5
3 Монтаж и подготовка к работе .....	11
4 Указание по эксплуатации .....	13
5 Транспортирование, хранение .....	15
6 Гарантии изготовителя .....	16
7 Формулирование заказа.....	17
8 Энергоэффективность и энергосбережение .....	19

## 1 ТЕХНИЧЕСКИЕ ХАРАКТЕРИСТИКИ

Таблица 1

Основные параметры КТПН-У	
Наименование параметров	Значение параметров
Мощность силового трансформатора, кВА	Не более 1000
Номинально напряжение на стороне ВН, кВ	6; 10
Номинально напряжение на стороне НН, кВ	0,4
Номинальный ток сборных шин на стороне НН, А	Не более 1600
Номинальный ток сборных шин на стороне ВН, А	Не более 630
Ток термической стойкости сборных шин на стороне ВН в течении 1с, кА	Не более 31,5
Ток термической стойкости сборных шин на стороне НН в течении 1с, кА	Не более 25
Номинальное напряжение вторичных цепей, В - переменное - постоянное	220 220
Климатическое исполнение по ГОСТ15150-69	УХЛ1

Таблица 2

Габаритные размеры и масса	
Параметры	Значение
Габаритные размеры, мм: - Высота - Ширина - Глубина	2750 2600 – однотрансформаторная 5200 - двухтрансформаторная 4300
Масса, кг	Не более 6000

Таблица 3

Структура условного обозначения	
Общее обозначение <i>ХКТПН-У-КЕМ/kz -XXX-XX/X-X</i>	
<b>Х</b>	Количество применяемых трансформаторов: 1- Однотрансформаторные 2 - Двухтрансформаторные
<b>КТПН</b>	Комплектная трансформаторная подстанция наружной установки
<b>У</b>	Универсальная
<b>КЕМ/kz</b>	Модификация предприятия
<b>XXX</b>	Мощность силового трансформатора, кВа
<b>XX</b>	Номинальное напряжение на стороне ВН, кВ
<b>X</b>	Номинальное напряжение на стороне НН, кВ
<b>X</b>	Климатическое исполнение и категория размещения по ГОСТ 15150-69
<p><b>Пример обозначения: КТПН-У- КЕМ/kz-630-10/0,4-УХЛ1</b>  <i>Комплектная трансформаторная подстанция наружной установки универсальная, мощность силового трансформатора 630кВА, напряжение ВН-10кВ, НН-0,4кВ, климатического исполнения УХЛ1, производства АО «КЭМОНТ».</i></p>	

## 2 КОНСТРУКТИВНОЕ ИСПОЛНЕНИЕ

КТПН-У представляет собой сварную металлоконструкцию из стальных профилей, обшитой панелями типа «сэндвич», состоящую из трех отделений:

- распределительного устройства высокого напряжения РУВН- 6(10) кВ;
- распределительного устройства низкого напряжения РУНН-0,4 кВ;
- отсека силового трансформатора.

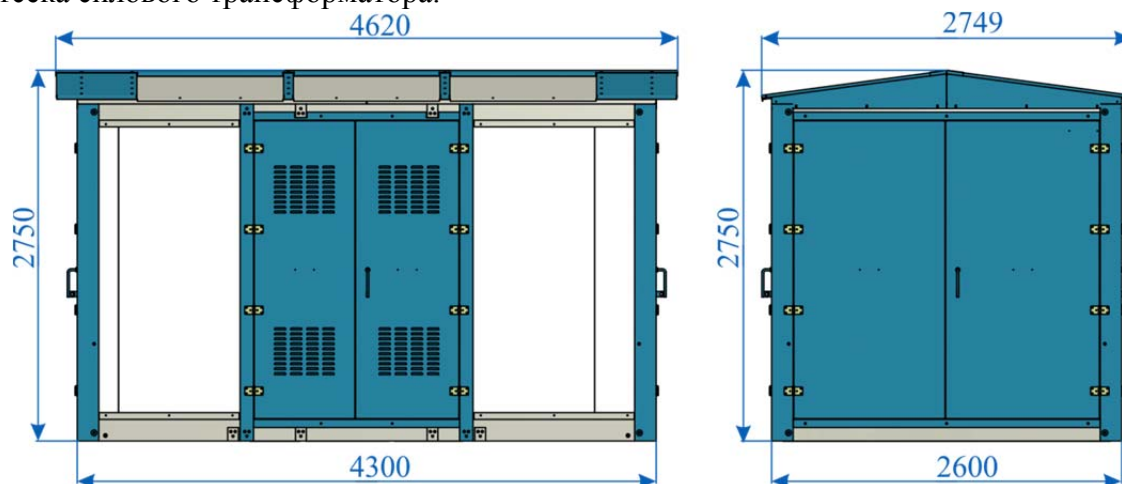


Рисунок 1 – Внешний вид, габаритные размеры однострансформаторной КТПН-У

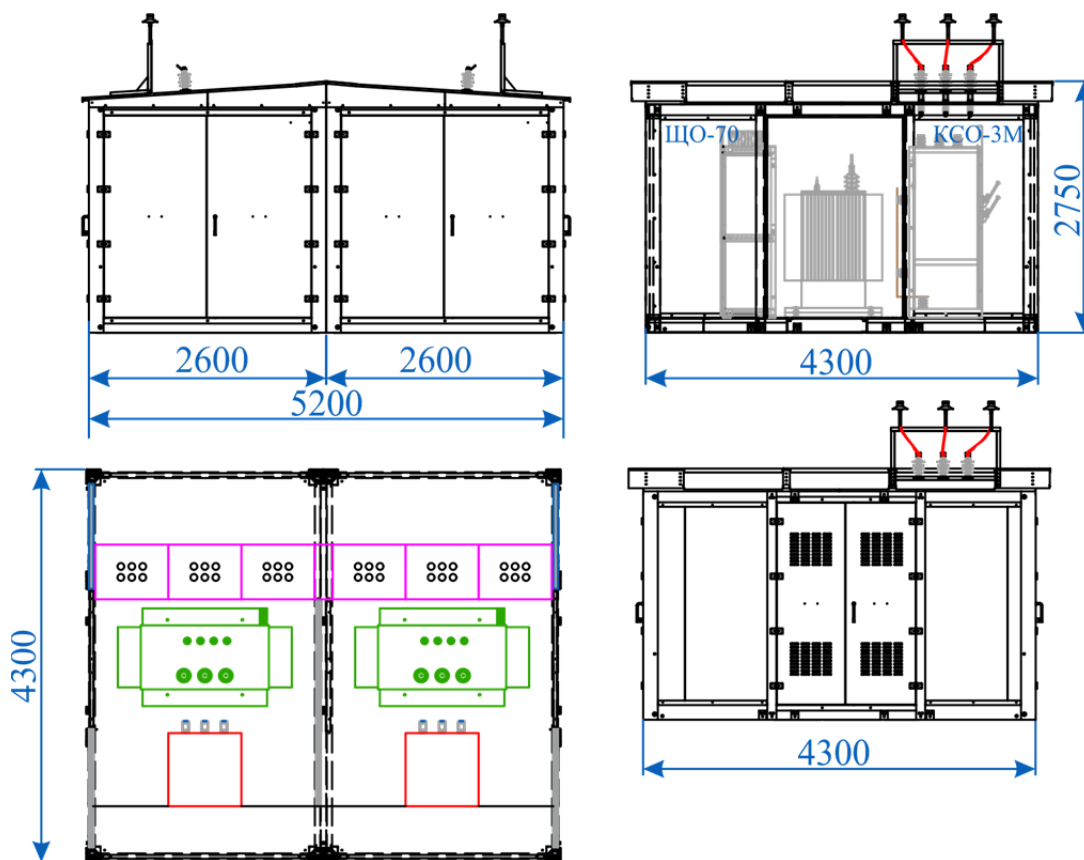


Рисунок 2 – Внешний вид, габаритные размеры двухтрансформаторной КТПН-У

Конструкция блоков РУВН и РУНН обеспечивает свободный доступ для обслуживания и ремонта электрооборудования высокого и низкого напряжения.

В дверях отсека трансформатора имеются жалюзи для вентиляции и охлаждения отсека, исключающие попадание осадков в корпус подстанции КТПН-У. Так же, при установке сухих трансформаторов в КТПНУ, в блоке трансформатора дополнительно монтируется система принудительного охлаждения и вентиляции.

РУВН в КТПН выполняется, как правило, на базе камер серии КСО-3М.



Рисунок 3 Отсек распределительного устройства высокого напряжения

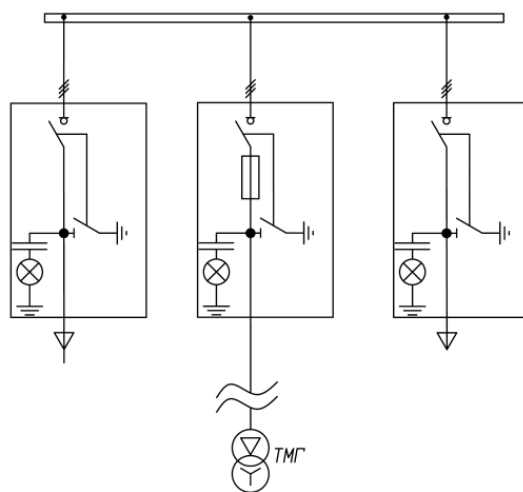


Рисунок 4 Однолинейная схема РУ-6 (10) кВ

РУНН, в основном, комплектуются панелями ЩО70 как с автоматическими выключателями на вводе и отходящих линиях, так и с рубильниками и предохранителями. В РУНН предусмотрена возможность установки учета электроэнергии, автоматическое или местное управление уличным освещением, шкафа АВР (для 2-х трансформаторных КТПН-У), автоматических выключателей собственных нужд (освещения, отопления и вентиляции).



Рисунок 5 Отсек распределительного устройства низкого напряжения



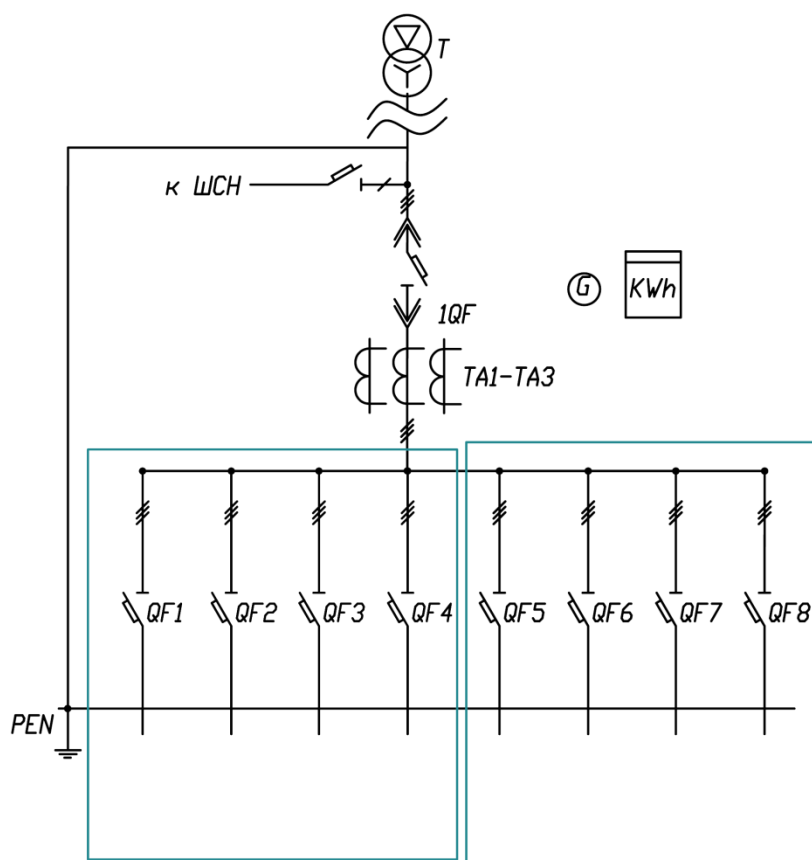


Таблица 4

Пояснение к рисунку 6		
Обозначение	Тип оборудования	Количество аппаратов отходящих линий
1QF	Выключатель автоматический выкатной 630А-1600А	Не более 1
TA1-TA3	Трансформатор тока ТШП	
G	Прибор измерительный универсальный Gimas	
Wh	Счетчик электроэнергии Меркурий	
QF1, QF2 ...	Выключатель автоматический TS100 (40-100А)	Не более 6
QF3, QF4 ...	Выключатель автоматический TS160 (100-160А)	Не более 6
QF5, QF6 ...	Выключатель автоматический TS250 (125-250А)	Не более 6
QF7, QF8	Выключатель автоматический TS400 (400,630А)	Не более 2

Рисунок 6 Однолинейная схема РУ-0,4 кВ с автоматическими выключателями



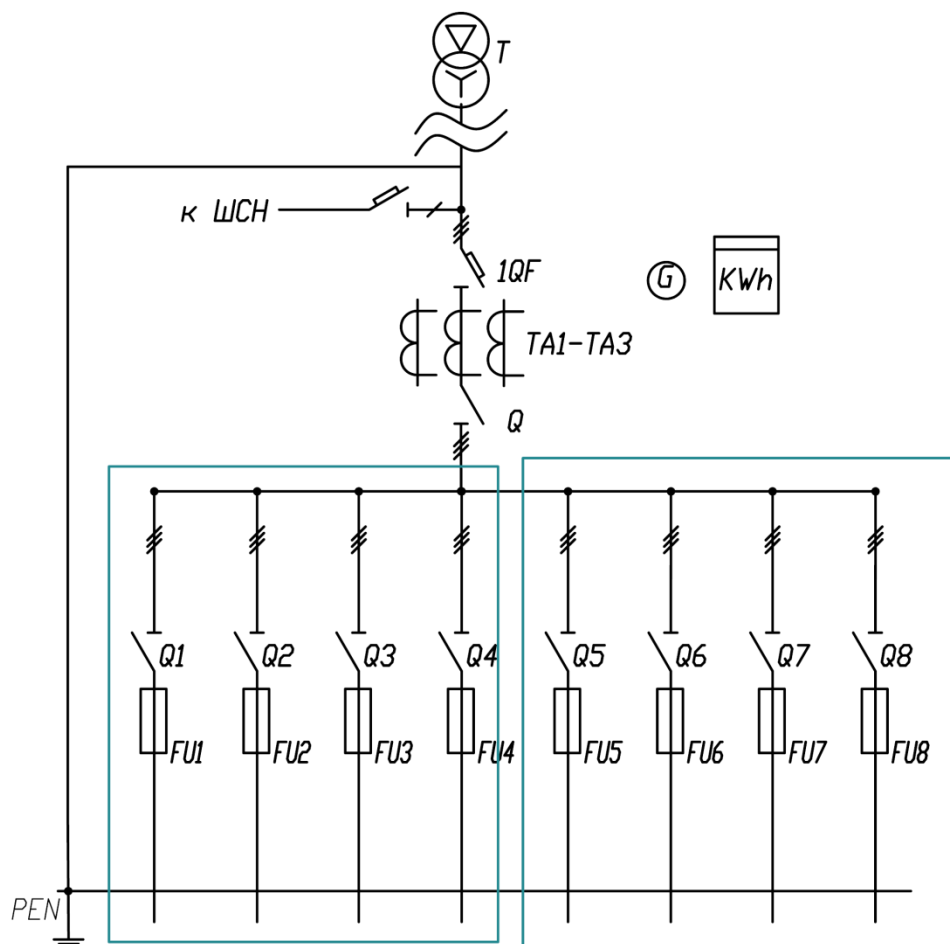


Таблица 5

Пояснение к рисунку 7		
Обозначение	Тип оборудования	Количество аппаратов отходящих линий
<b>1QF</b>	Выключатель автоматический ABS (630А-1600А)	Не более 1
<b>Q</b>	Рубильник PE	Не более 1
<b>TA1-TA3</b>	Трансформатор тока ТШП	
<b>G</b>	Прибор измерительный универсальный Gimac	
<b>Wh</b>	Счетчик электроэнергии Меркурий	
<b>Q1, Q3, Q5, Q7</b>	Рубильник РПС 250-630	
<b>Q2, Q4, Q6, Q8</b>	Рубильник РПС 250-630	Не более 4
<b>FU1, FU3, FU5, FU7</b>	Предохранитель ПН2-250-630	Не более 4
<b>FU2, FU4, FU6, FU8</b>	Предохранитель ПН2-250-630	

Рисунок 7 Однолинейная схема РУ-0,4 кВ с РПС

По заказу могут быть изготовлены схемы и других вариантов, но при этом должны учитываться габариты коммутационных аппаратов, так как КТПН-У имеют определенные типовые размеры.

Преимущественно в КТПН-У используются силовые трансформаторы типа ТМГ.



Рисунок 8 Отсек силового трансформатора

Таблица 4

<b>Основные технические характеристики силовых трансформаторов</b>					
Мощность силового трансформатора, кВА	160	250	400	630	1000
Номинальный ток сборных шин на стороне НН, А	475	475	630	1000	1600
Номинальный ток сборных шин на стороне ВН, А	630	630	630	630	630
Номинальный ток термической стойкости в течении 1 сек на стороне ВН, кА	20	20	31,5	31,5	31,5
Номинальный ток термической стойкости в течении 1 сек на стороне НН, кА	15	15	15	15	15

### 3 МОНТАЖ И ПОДГОТОВКА К РАБОТЕ

Монтажные работы КТПН-У должны производиться с соблюдением общих правил техники безопасности.

КТПН-У должна устанавливаться на фундаменте. Тип и требования к фундаменту определяются потребителем, исходя из конкретных условий эксплуатации.

Установка и монтаж КТПН-У должны производиться с учетом требований «Правил устройства электроустановок» (ПУЭ), «Строительных норм и правил» (СНиП) и проектной документации.

При монтаже 2-х трансформаторной КТПН-У, после установки транспортных блоков на фундамент или площадку, их следует соединить между собой болтами и установить на стык блоков «конек» крыши.

Подключение кабельных вводов к РУВН 6(10) кВ, установка и подключение трансформаторов к РУВН 6(10) кВ и РУНН - 0,4 кВ, соединение сборных шин секций производятся только после окончательной установки и сборки КТПН-У на месте ее дальнейшей эксплуатации.

Подключение жил кабеля к оборудованию производится после завершения всех монтажных работ и приемки КТПН-У в эксплуатацию.

Защитное заземление металлических частей, которые могут оказаться под напряжением вследствие повреждения изоляции, осуществляется путем создания электрического контакта их шин заземления с контуром заземления подстанции.

Расчет контура заземления выполняется проектной организацией.

После окончания монтажа КТПН-У необходимо подготовить ее к работе.

Подготовку КТПН-У необходимо начать с установки и крепления демонтированных на период транспортировки элементов на свои места.

Если сборные шины поставляются отдельно, произвести установку шин и шинных отпаек, при этом необходимо соблюсти расцветку шин по фазам.

Произвести наружный осмотр отделений и КТПН-У в целом, снять консервационную смазку и, при необходимости, восстановить смазку трущихся частей.

Проверить надежность крепления всех аппаратов, изоляторов, подходящих к аппаратам шин и заземляющих шин. При необходимости подтянуть болтовые соединения.

Проверить все изоляторы, патроны предохранителей на отсутствие трещин, сколов. Проверить состояние армировки.

Проверить открывание и запираание дверей отсеков ключами.

Восстановить все нарушения антикоррозийного покрытия на аппаратах, узлах и деталях КТПН-У.

Проверить уровень масла у силовых трансформаторов, если установлены масляные трансформаторы.

Произвести проверку правильности включения и отключения выключателей, а также работы всех других аппаратов на соответствие требованиям инструкций по эксплуатации этих аппаратов.

При монтаже концевых разделок жил кабелей, на которые может быть подано напряжение с питающей стороны, должны быть отсоединены и заземлены для предупреждения ошибочной подачи напряжения.

Заземление КТПН-У и ее внешний контур заземления выполнить согласно требований «Правил устройства электроустановок» (ПУЭ) в части требований к заземлению передвижных электроустановок

Провести пуско-наладочные работы, методика которых определяется по специальным инструкциям, касающимся вопросов наладки электрооборудования.

## 4 УКАЗАНИЕ ПО ЭКСПЛУАТАЦИИ

Эксплуатация КТПН-У должна производиться в соответствии с «Правилами технической эксплуатации электроустановок потребителей и правилами техники безопасности при эксплуатации электроустановок потребителей», «Правилами технической эксплуатации и техники безопасности при эксплуатации электроустановок электрических станций и подстанций», «Правилами устройств электроустановок».

Порядок работы устанавливается обслуживающим персоналом на месте установки КТПН-У в зависимости от специфики эксплуатации и местных условий. При этом необходимо соблюдать требования данного документа и требований инструкции по монтажу и эксплуатации на комплектующую аппаратуру.

К обслуживанию КТПН-У допускается персонал, прошедший специальную подготовку по техническому использованию и обслуживанию электротехнических изделий высокого напряжения.

Для более правильной эксплуатации и безаварийной работы КТПН-У и установленного в ней оборудования, организации, ведущей эксплуатацию и ремонтные работы, следует разработать «Местную эксплуатационно-ремонтную инструкцию» с указанием сроков осмотров, видов плановых профилактического обслуживания и ремонтных работ.

Технические осмотры должны производиться по графику эксплуатационных работ и после каждого аварийного отключения высоковольтного выключателя нагрузки.

При эксплуатации КТПН-У необходимо следить за состоянием крыши, чтобы исключить попадание воды в помещение подстанции.

Все неисправности в работе КТПН-У и смонтированного в ней электрооборудования, обнаруженные при периодических осмотрах, должны устраняться по мере их выявления и регистрироваться в эксплуатационной документации.

Ремонтные работы внутри КТПН-У, как правило, должны выполняться при полном снятии напряжения с токоведущих частей и включенных заземляющих ножах.

Работы на сборных шинах могут выполняться только при отключенных коммутационных аппаратах и заземленных сборных шинах.

Сроки проведения плановых текущих и капитальных ремонтов определяются «Положением о периодичности ремонтов электрооборудования».

Текущие ремонты КТПН-У и встроенного оборудования ответственных потребителей производятся не реже 1 раза в год. Остальных – 1 раз в три года. Капитальный ремонт КТПН-У производится 1 раз в 6 лет.

Внеплановые ремонты проводятся после использования коммутационного ресурса электрооборудования и элементов КТПН-У, определенного требованиями заводских инструкций, для устранения неисправностей, обнаруженных при осмотре.

При текущем ремонте КТПН-У необходимо выполнить:

- наружный осмотр электрооборудования, узлов и элементов КТПН-У;
- проверку состояния и подтяжку болтов, крепящих электрооборудование и другие изделия и механизмы, установленные в шкафах КТПН-У;

- проверку и при необходимости регулировку разъединяющих контактов (линейных) первичной цепи в КТПН-У;

- проверку целостности и очистку всех изоляционных деталей;
- проверку состояния крепления заземляющих спусков от КТПН-У к контуру заземления;
- осмотр и при необходимости ремонт цепей и приборов освещения, обогрева.
- проверку состояния уплотнения КТП Н-У.

Текущий ремонт секции КТПН-У и встроенного оборудования выполняются со снятием напряжения с секций КТПН-У, отключением и заземлением всех отходящих присоединений, отключением оперативного тока и цепей собственных нужд.

Перед капитальным ремонтом секций КТПН-У должны быть выполнены следующие подготовительные работы:

а) на основании осмотра, ранее обнаруженных дефектов и профилактических испытаний составляется ведомость объема работ, подлежащих выполнению при капитальном ремонте секции;

б) подготавливается инструмент, необходимые приспособления, запасные части и материалы, необходимые для ремонта. Перечень инструмента и приспособлений для проведения ремонта КТПН-У определяется объемом ремонтных работ;

в) подготавливаются необходимые измерительные приборы для испытаний электрооборудования.

г) проводится инструктаж бригады.

При капитальном ремонте КТПН-У помимо работ, выполняемых при текущих ремонтах, должны выполняться следующие работы:

а) замена дефектных изоляторов и в случае необходимости усиление изоляции. При капитальном ремонте КТПН-У замена гидрофобных покрытий изоляции должна проводиться независимо от результатов испытаний изоляции.

б) разборка забракованных испытаниями или осмотром контактных соединений первичных цепей, зачистка, смазка и повторная затяжка. При необходимости проводится ремонт разъединяющих контактов. Проверяется нажатие ламелей на неподвижные контакты. Усилие нажатия одной ламели на нож должно быть не менее приведенного в заводских инструкциях. После регулирования контакты смазываются смазкой ЦИАТИМ или техническим вазелином.

в) Ремонт оболочки КТПН-У. Пораженные ржавчиной места зачищаются и прокрашиваются. Петли дверей смазываются низкотемпературными смазками.

г) Ремонт строительной части КТПН-У (фундаментов, отмосток, полов в коридоре управления и т.п.).

## 5 ТРАНСПОРТИРОВАНИЕ, ХРАНЕНИЕ

### 5.1 Транспортирование

Транспортирование оборудования с предприятия – изготовителя производится преимущественно автомобильным транспортом с защитой от атмосферных воздействий и механических повреждений.

Возможно транспортирование железнодорожным и водным транспортом в соответствии с действующими правилами перевозки грузов на данном виде транспорта.

КТПН-У, транспортируются, как правило, в сборе, в вертикальном положении, все подвижные части на период транспортирования закрепляются.

Демонтированные на период транспортирования элементы упаковываются в ящик или комплектуются в связки с обязательной транспортной маркировкой. При размещении демонтированных элементов внутри КТПН-У место нахождения отражается в ведомости демонтированных элементов.

Условия транспортирования в части воздействия механических факторов Ж по ГОСТ 23216 -78.

При погрузочно-разгрузочных работах КТПН-У не кантовать, не подвергать резким толчкам и ударам. Для подъема и перемещения следует использовать транспортные – рымы, расположенные на каркасе оборудования.

Погрузочно-разгрузочные работы должны производиться квалифицированным персоналом с соблюдением требований техники безопасности.

При получении оборудования заказчик должен произвести его осмотр для выявления возможных повреждений при транспортировании, а также проверить комплектность поставки изделия.

При поставке изделия автотранспортом, осмотр и проверка комплектности проводится в присутствии представителя предприятия – изготовителя.

В случаях, если оборудование транспортируется на длительные расстояния, по железной дороге или прогнозируется длительное хранение в договоре необходимо оговорить соответствующую упаковку.

### 5.2 Хранение

Условия хранения КТПН-У по группе 2 по ГОСТ 15150-69 на допустимый срок хранения до ввода в эксплуатацию один год.

Демонтированные элементы на период транспортирования хранят в заводской упаковке. Металлические части аппаратов, не защищённые от коррозии, смазывают техническим вазелином.

Рекомендуемая температура воздуха внутри помещений хранения от плюс 40 °С до минус 25 °С.

Относительная влажность воздуха 80% при температуре 25°С (верхнее значение).

При длительном хранении оборудования необходимо не реже одного раза в 6 месяцев проводить их осмотр: проверку внешнего вида, состояния, целостности и комплектности аппаратов, отсутствие повреждений и следов коррозии на защитных покрытиях.



## 6 ГАРАНТИИ ИЗГОТОВИТЕЛЯ

Изготовитель гарантирует соответствие КТПН-У требованиям конструкторской документации и государственных стандартов ГОСТ 14695-97 и ГОСТ 12.2.007.4-96 и действующей в Республике Казахстан нормативной технической документации при соблюдении потребителем условий монтажа, эксплуатации, транспортирования и хранения.

Гарантийный срок эксплуатации устанавливается два года со дня ввода в эксплуатацию, но не более трех лет со дня отгрузки потребителю.

Для КТПН-У, предназначенных для экспорта, гарантийный срок эксплуатации не менее срока гарантий на КТПН-У, поставляемых на внутренний рынок.

Гарантийные сроки хранения и эксплуатации на комплектующие аппараты и приборы в соответствии с гарантийными сроками их заводов-изготовителей.

Качество продукции подтверждается Сертификатом качества.

Расчетный срок службы КТПН-У – не менее 25 лет при условии проведения ежегодного техобслуживания и замены комплектующей аппаратуры в сроки, установленные техническими условиями на эту аппаратуру.

## 7 ФОРМУЛИРОВАНИЕ ЗАКАЗА

Основным документом, который необходим для правильного оформления и выполнения заказа является опросный лист.

Опросный лист составляется заказчиком (проектной организацией) и согласовывается с изготовителем - на начальном этапе проектирования.

Заказ принимается к исполнению после согласования с предприятием-изготовителем опросного листа с учетом всех возможных изменений и дополнений.

Вы также получите всю необходимую квалифицированную консультацию по схемам вспомогательных цепей и аппаратам и устройствам, входящих в состав КТПН-У и другую необходимую информацию связавшись с нашими специалистами.

Таблица 5

<b>Опросной лист на КТПН</b>														
Тип исполнения		Стационарная												
Количество трансформаторов		1												
Номинальное напряжение на стороне ВН, кВ		6						10						
Тип трансформатора		ТМГ						ТС						
Мощность силового трансформатора, кВА		63	100	160	250	400	630	1000						
Габаритные размеры		2750x2600x4300												
Схема и группа соединений силового трансформатора		Δ/У						У/У						
Ток плавкой вставки предохранителя на вводе ВН, А	6 кВ	16	20	31,5	50	80	100	160						
	10 кВ	10	16	20	31,5	50	80	100						
Коммутационный аппарат на вводе ВН		КСО-3М						РЛНД-установка на опорах		Siemens – в КСО2-10				
		ВНАП			РВз									
Наличие разрядников		РВО						ОПН						
Исполнение ввода РУ ВН		Воздушный						Кабельный						
Исполнение выводов РУНН		Кабельные												
Коммутационный аппарат на вводе НН		Автомат. выключатель						Рубильник						
Коммутационные аппараты отходящих линий РУНН		Автоматические выключатели												
Токи фидеров, А		16	20	25	32	40	50	63	80	100	160	250	400	630
Количество отходящих линий, шт.														
Учет электроэнергии		На вводе НН												
Тип счетчика (по умолчанию: Меркурий 230 ART)														
Защита стороны НН от утечек на землю		На вводе НН						На отходящих линиях						
Уличное освещение (фотореле)		Да						Нет						

При заполнении опросного листа указать необходимые данные.

	ТЕХНИЧЕСКОЕ ОПИСАНИЕ И РУКОВОДСТВО ПО ЭКСПЛУАТАЦИИ	КТПНУ.16.03.01.ТО_РЭ	R2
		Страница <b>18</b> из <b>19</b>	

Если Вы приступаете к проектированию КТПН-У с применением камер КСО и панелей ЩО70, желательно в тесном контакте с нашими специалистами рассмотреть предлагаемые решения, выбрать оптимальные с учетом специфики конструкций камер и панелей и их применения в составе КТПН-У.

## 8 ЭНЕРГОЭФФЕКТИВНОСТЬ И ЭНЕРГОСБЕРЕЖЕНИЕ

При изготовлении электрооборудования большое внимание уделяется энергоэффективности выпускаемой продукции, в том числе и КТПН-У напряжением 6, 10 кВ.

Работа проводится постоянно по нескольким направлениям.

I С целью снижения потерь при непосредственной передаче электроэнергии:

- все токоведущие части главных цепей элементов выполняются только из меди, обладающим низким удельным сопротивлением;

- все контактные соединения имеют гальваническое покрытие для предотвращения ухудшения их контактных свойств при эксплуатации;

II Снижение затрат электроэнергии при эксплуатации КТПН-У:

- при наличии обогревательных устройств в КТПН-У предусмотрено их автоматическое включение и отключение (применение температурных датчиков).

III Снижение затрат, связанным с авариями и нарушением подачи электроэнергии:

- КТПН разделены на отсеки, что уменьшает зону повреждения при дуговом коротком замыкании;

IV Снижение затрат на ремонт и эксплуатацию электрооборудования:

- контактные соединения медных шин не требуют постоянного обслуживания.