

## Шкафы серии ПРН-А-КЕМ/kz (Пускатель ПРН-А)



Республика Казахстан, г. Усть-Каменогорск, Самарское шоссе, 7

Факс: 8(7232) 210-805; тел. 8(7232) 49-26-26

E-mail: [kemont@kemont.kz](mailto:kemont@kemont.kz); [www.kemont.kz](http://www.kemont.kz)

	ТЕХНИЧЕСКОЕ ОПИСАНИЕ и РУКОВОДСТВО ПО ЭКСПЛУАТАЦИИ	ПРН-А.16.10.12.ТО_РЭ	R1
		Страница 2 из 15	

Шкафы ПРН-А-КЕМ/kz (далее ПРН-А) с пускателем электромагнитным ПРН-А (в рудничном нормальном исполнении (РН2) предназначен для работы в трехфазных сетях переменного тока с изолированной нейтралью трансформатора в условиях рудников и шахт, не опасных по взрыву или пыли, предприятий горнорудной промышленности. Пускатели предназначены как для стационарной установки, так для передвижных объектов.

## СОДЕРЖАНИЕ

1 Технические характеристики.....	4
2 Конструктивное исполнение.....	7
3 Подготовка к работе и эксплуатация .....	10
4 Транспортирование, хранение .....	14
5 Гарантии изготовителя .....	15

## 1 ТЕХНИЧЕСКИЕ ХАРАКТЕРИСТИКИ

Таблица 1

<b>Основные параметры</b>	
<b>Наименование параметра</b>	<b>Значение</b>
Номинальное напряжение, В	380
Номинальные токи, А	63А,100А
Частота переменного тока, Гц	50
Напряжение цепи управления, В	~36,~24
Надежная работа обеспечивается в следующих режимах:	продолжительном; прерывисто-продолжительном; повторно-кратковременном.
Коммутационная износостойкость главных контактов пускателя при рабочем токе, равном номинальному и при напряжении 380В	не менее 300 тыс. циклов ВО
Габаритные размеры шкафа, мм (с полозьями)	810x610x290
Масса изделия, кг (справочно)	50
Вид системы заземления	IT
Климатическое исполнение	У5
Степень защиты по ГОСТ 14254-96	IP54

### **Объективные возможности электрической схемы ПРН-А:**

- защита от замыканий в цепях дистанционного управления;
- защита от самовключения пускателя при повышении напряжения питающей сети до 150% номинального;
- защита от обрыва или увеличения сопротивления заземляющей цепи более 100 Ом;
- дистанционное включение только с одного места и отключение как с помощью рукоятки “Стоп”, встроенной в пускатель, так и с помощью кнопочных постов, подключенных к пускателю;
- нулевая защита;
- защита от опрокидывания электродвигателя.

Таблица 2

<b>Структура условного обозначения</b>	
Общее обозначение: <b>ПРН-А-КЕМ/kz -XXX-X X XXX XX</b>	
<b>ПРН</b>	Шкаф серии ПРН
<b>X</b>	Буквенное обозначение модификации - А
<b>КЕМ/kz</b>	Модификация предприятия
<b>XXX</b>	Номинальный ток в амперах - 63; 100
<b>X</b>	Условное обозначение напряжения (см. таблицу 3)
<b>X</b>	Условное обозначение конструктивной разновидности (см. таблицу 4)
<b>XXX</b>	Условное обозначение в зависимости от номинального тока тепловых элементов (см. таблицу 5)
<b>XX</b>	Условное обозначение климатического исполнения и категории размещения по ГОСТ 15150-69 У5.

Продолжение таблицы 2

**Пример обозначения: ПРН-А-КЕМ/kz -63-1 С 24 У5**  
*Шкаф серии ПРН на номинальный ток 63А, напряжение ~380В неперевосимый, номинальный ток тепловых элементов 18А климатическое исполнение и категория размещения У5*

Таблица 3

Условное обозначение напряжения		
Напряжение, В	Буквенное обозначение модификации	Условное обозначение
~380	А	1

Таблица 4

Условное обозначение конструктивной разновидности	
Конструкция	Условное обозначение
Наличие салазок	С
Отсутствие салазок	0

Таблица 5

Условное обозначение в зависимости от номинального тока тепловых элементов									
Номинальный ток тепловых элементов, А	18	22	28	35	45	56	71	90	
Условное обозначение ПРН-А	24	25	26	27	28	29	30	31	

Типоисполнения ПРН смотри таблицу.

Таблица 6

Технические характеристики пускателей электромагнитных типа ПРН-А				
Серия, тип, марка	Номинальный ток, А	Номинальный ток теплового элемента, А	Габаритные размеры, Ш x В x Г, мм	Масса, кг, не более
ПРН-А-КЕМ/kz-100-1С31У5	100	90	610 x 810 x 290	50
ПРН-А-КЕМ/kz-100-1С30У5		71		
ПРН-А-КЕМ/kz-63-1С29У5	63	56		
ПРН-А-КЕМ/kz-63-1С28У5		45		
ПРН-А-КЕМ/kz-63-1С27У5		35		
ПРН-А-КЕМ/kz-63-1С26У5		28		
ПРН-А-КЕМ/kz-63-1С25У5		22		
ПРН-А-КЕМ/kz-63-1С24У5		18		

Продолжение таблицы 6

<b>Технические характеристики пускателей электромагнитных типа ПРН-А</b>				
<b>Серия, тип, марка</b>	<b>Номинальный ток, А</b>	<b>Номинальный ток теплового элемента, А</b>	<b>Габаритные размеры, Ш x В x Г, мм</b>	<b>Масса, кг, не более</b>
ПРН-А-КЕМ/kz-100-1031У5	100	90	500 x 750 x 280	47
ПРН-А-КЕМ/kz-100-1030У5		71		
ПРН-А-КЕМ/kz-63-1029У5	63	56		
ПРН-А-КЕМ/kz-63-1028У5		45		
ПРН-А-КЕМ/kz-63-1027У5		35		
ПРН-А-КЕМ/kz-63-1026У5		28		
ПРН-А-КЕМ/kz-63-1025У5		22		
ПРН-А-КЕМ/kz-63-1024У5		18		

При заказе шкафов ПРН-А необходимо указывать типовое обозначение ПРН-А согласно таблице 2.

ПРН-А предназначены для работы в следующих условиях:

- температура окружающей среды от минус 5°С до плюс 40°С;
- высота над уровнем моря до 1000 м;
- запыленность до 100 мг/м<sup>3</sup>;
- относительная влажность  $98 \pm 2$  % при температуре  $(35 \pm 2)$  °С;
- окружающая среда невзрывоопасная (не опасная по взрыву газа или пыли);
- вибрации частотой 1-10 Гц при ускорении 0,5 g;
- нормальное рабочее положение пускателей в пространстве – вертикальное.

Способ установки – салазками на горизонтальной плоскости или крепление к вертикальной стене; допустимый наклон пускателя от нормального рабочего положения – до 10 °;

- допустимые колебания напряжения в электрической сети от 85% до 110 % номинального.

## 2 КОНСТРУКТИВНОЕ ИСПОЛНЕНИЕ

ПРН-А состоит из оболочки с салазками или без салазок (по заказу), контактора, теплового реле, пускателя, трансформатора напряжения, **выключателя нагрузки с обеспечением видимого разрыва, клеммника**, блока дистанционного управления, светосигнальной лампы, сальников ввода-вывода силовых и контрольных кабелей, шпилек заземления. **Возможно исполнение пускателя со счетчиком технического учета электроэнергии.**

2.1 Принципиальная электрическая схема ПРН-А приведена на Рис. 1.

Допускается замена комплектующих при сохранении параметров электрической схемы.

Электрическая схема ПРН-А состоит из силовой цепи, цепи управления и обеспечивает следующие виды управления пускателем:

а) дистанционное ручное при помощи кнопочного поста управления, встроенного в машину или установленного отдельно;

б) дистанционное автоматическое от замыкающего вспомогательного контакта контактора другого пускателя или датчика.

Электрическая схема допускает возможность работы ПРН-А только с одним видом управления.

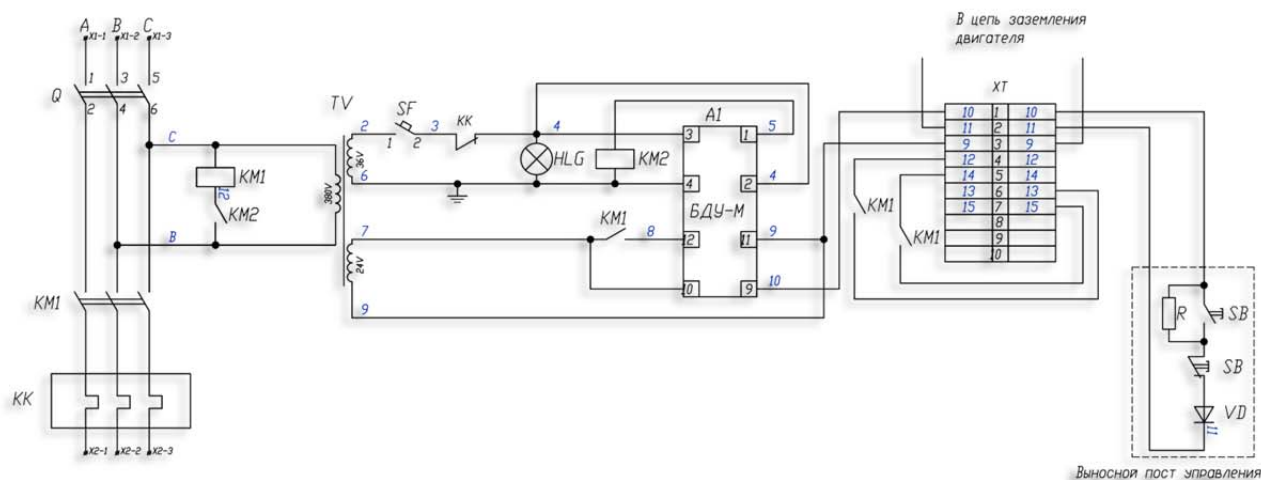
Привод управления автоматическим выключателем и рукоятка управления на дверце шкафа механически заблокированы и конструктивно не позволяют:

а) открывать дверцу при включенном автоматическом выключателе;

б) включать автоматический выключатель при открытой дверце шкафа.

2.2 Принцип работы схемы ПРН-А. При включении выключателя нагрузки Q и нажатии кнопки SBC (выносного поста), при включенном автоматическом выключателе SF, если не выполняются условия аварийной блокировки включения, блоком A1 подается напряжение на катушку пускателя KM2. Через контакты KM2 подается напряжение на катушку контактора KM1, контакты KM1 подтягиваются и подается напряжение потребителю. В случае неисправности на стороне потребителя срабатывает реле защиты КК. В процессе работы контролируется исправность и целостность цепей управления и заземления с помощью блока A1. Отключение в дежурном режиме производится кнопкой SBT (выносного пульта).

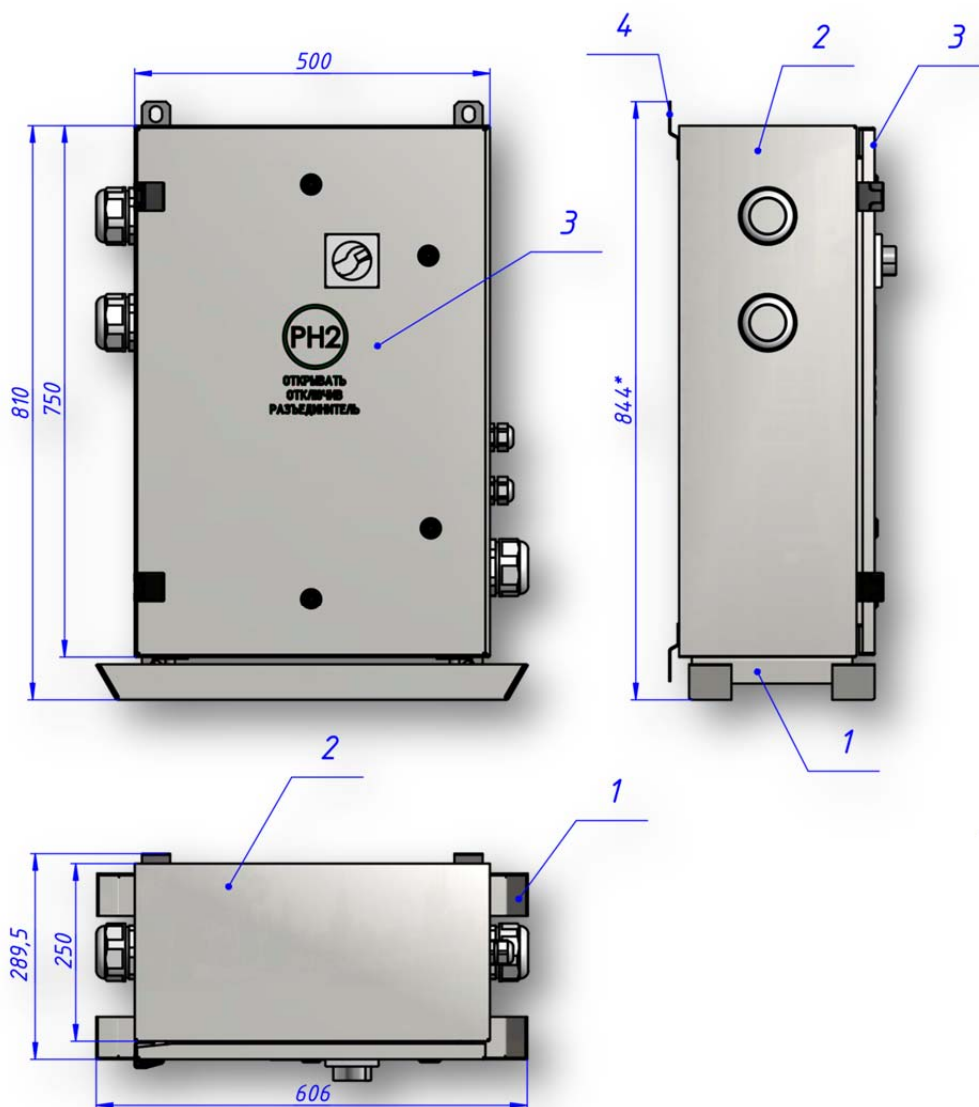
2.3 Общий вид ПРН-А и габаритные размеры представлен на Рис.2.



Спецификация оборудования	
Обозначение	Наименование
Q	Выключатель нагрузки
SF	Выключатель миниатюрный ВКН-б 1Р В6
KM1	Контактор КТ7223У-У3, Укат ~ 380 В, Ином 125А, 3з+3р
KK	Реле тепловое РТТ5-125-... У3. Номинальный ток в зависимости от модификации
KM2	Реле РПЛ-122 0*4 А, 36В, 50 Гц
TV	Трансформатор понижающий ОСВР1-0,25 У3 380/36/24
A1	Блок дистанционного управления БДУ-М
SBC	Кнопка «Пуск»
SBT	Кнопка «Стоп»
R	Резистор ПЭВ-10-180 Ом
VD	Диод КД 105Г
KL2	Реле САД32 ~220В
HLG	Лампа СКЛ-14 А-ЛМ-2-36

Рис. 1 Схема электрическая принципиальная ПРН





№	Обозначение
1	Салазки в сборе
2	Каркас шкафа
3	Дверь шкафа
4	Кронштейн крепления шкафа

Рис. 2. Общий вид ПРН с габаритными размерами

### 3 ПОДГОТОВКА К РАБОТЕ И ЭКСПЛУАТАЦИЯ

Перед установкой изделий необходимо ознакомиться с настоящим руководством по эксплуатации, убедиться и проверить:

- целостность оболочки, сальников ввода-вывода, рукоятки, шпилек заземления;
- надёжность винтовых соединений;
- наличие оперативных надписей;
- целостность кнопки аварийного отключения и светосигнальной лампы;
- сопротивление изоляции токоведущих частей изделий, проверенное мегомметром на 500В не менее 10МОм.

Во время доставки ПРН на рабочее место необходимо следить, чтобы он не подвергался ударам и сотрясениям, т. к. это может привести к поломке элементов, встроенных в оболочку.

После доставки ПРН к месту установки необходимо выполнить следующие действия:

- удалить защитную мембрану из сальников, которые будут использоваться для ввода кабелей;
- убрать из пускателя мешочек с силикагелем;
- установить его на горизонтальную плоскость (настил, полог, в нишу и т. п.) или повесить на стену, надёжно закрепив винтовыми соединениями;
- присоединить контур заземления;
- присоединить вводной силовой кабель к зажимам на колодке, а выводной кабель к зажимам на тепловом реле;
- присоединить, если необходимо, транзитный кабель к зажимам на колодке;
- присоединить выносной пост управления;
- зафиксировать кабели в сальниках;
- закрыть изделие;
- подать напряжение на ввод;
- составить акт о вводе в эксплуатацию.

Наиболее характерные неисправности причины вызывающие эти неисправности, методы их устранения приведены в таблице 7.

Таблица 7

Неисправность	Вероятная причина	Порядок устранения
Пускатель не включается	Отсутствует контакт в кнопке «Пуск» кнопочного поста	Проверить кнопку «Пуск» и устранить неисправность
	Разомкнуты контакты кнопки «Стоп» кнопочного поста	Проверить кнопку «Стоп» и устранить неисправность
	Пробит диод в кнопочном посте управления	Заменить диод
	Нарушение цепи управления: обрыв, короткое замыкание проводов	Проверить цепь управления, заменить кабель или переключиться на исправные жилы
	Неисправность блока БДУ-М	Заменить блок на исправный
	Увеличение сопротивления заземляющей цепи более 100 Ом	Проверить затяжку винтов на клеммнике пускателя и в кнопочном посте управления. Измерить сопротивление жил управления, в случае необходимости перейти на свободные жилы
Пускатель включается, но не остается включённым при отпуске выключателя «Пуск»	Нет контакта во вспомогательных контактах КМ1	Проверить контакт и устранить неисправность
	Обрыв сопротивления R в выносном посте управления	Заменить или подключить сопротивление R
Пускатель включается, но не горит сигнальная лампочка	Обрыв проводов, питающих лампу НЛГ	Проверить и заменить провода
	Неисправна лампа НЛГ	Проверить и заменить лампу
В иных случаях следует обратиться к изготовителю изделия.		

### Техническое обслуживание

К обслуживанию ПРН-А должен допускаться только проинструктированный и квалифицированный персонал.

#### **ВНИМАНИЕ!**

*При обслуживании ПРН-А следует помнить, что клеммы ввода и верхние клеммы выключателя нагрузки даже при отключенном положении находятся под напряжением сети. Поэтому при работе необходимо соблюдать крайнюю осторожность.*

В процессе эксплуатации следить за наличием уплотнений. Осмотры и ревизии производить в объеме и сроки, оговоренные в ПУЭ, ПТЭ и ПТБ.

При осмотре контактора следует иметь в виду, что наличие оплавлений и копоти на поверхности контактов – явление нормальное. Дугогасительные камеры должны быть в исправном состоянии. Запрещается эксплуатировать контактор без дугогасительных камер.

Ежесменный и еженедельный осмотры ПРН-А производятся персоналом, ответственным за обслуживание электроустановок (электрослесарем, механиком).

При этом проверяются:

- целостность оболочки ПРН-А, вводов, кнопок управления, блокирующих устройств, целостности смотрового окна;
- надежность креплений кабелей во вводных устройствах;
- наличие и надежность заземления корпуса;
- правильность установки на горизонтальную плоскость или вертикальную стену;
- наличие на оболочке знаков исполнения и предупредительных надписей.

В случае обнаружения дефектов необходимо немедленно отключить от сети и принять меры по их устранению.

Ежеквартальная ревизия проводится бригадой электрослесарей под руководством главного энергетика или назначенного им лица. Ревизия должна производиться при полном снятии напряжения, с обязательным открыванием крышки оболочки, осмотром электрических частей пускателя и проведением их необходимого ремонта. При ежеквартальной ревизии ПРН-А и его элементы очищаются от пыли, грязи, копоти и коррозии.

Кроме выполнения работ, указанных в разделе «Ежемесячный и ежеквартальный осмотры», при ежеквартальной ревизии проверяются:

- уплотняющие прокладки;
- надежность крепления проводов цепей управления и проводов силовой цепи;
- состояние жгутов цепей управления;
- состояние запирающих и блокирующих устройств;
- исправность электрической схемы и цепи втягивающей катушки контактора;
- состояние контактора и его элементов (контактов, дугогасительных камер, крепежа и т. д.).

При ежеквартальной ревизии контактора необходимо:

- производить подтяжку всех контактных соединений;
- проверить состояние рабочих поверхностей контактов, очистить их от загрязнений и копоти. Если на поверхности образовались застывшие капли металла, можно их снять бархатным напильником.

**КАТЕГОРИЧЕСКИ ЗАПРЕЩАЕТСЯ** применять для этой цели всевозможные абразивные материалы (наждачную бумагу, бруски и т. п.);

- проверять состояние рабочих поверхностей магнитной системы и производить очистку их от загрязнений;
- проверять состояние дугогасительных камер, при проверке необходимо обращать внимание на целостность щек;
- производить проверку растворов.

Периодически обновлять смазку, нанесенную на место присоединения наружного заземления.

Срок периодичности замены определяется в зависимости от местных условий.

	ТЕХНИЧЕСКОЕ ОПИСАНИЕ и РУКОВОДСТВО ПО ЭКСПЛУАТАЦИИ	ПРН-А.16.10.12.ТО_РЭ	R1
		Страница 13 из 15	

После окончания текущих осмотров и ремонтов, для которых открывается оболочка, непосредственно на месте установки необходимо очистить внутреннюю полость от пыли, осаждающейся из окружающей среды.

При осмотре, а также открывании ПРН-А необходимо проверить исправное состояние уплотнений между корпусом и крышкой и замков, обеспечивающих степень защиты IP54, необходимо проверить исправность блокировки.

ПРН-А при эксплуатации следует устанавливать так, чтобы он был защищен от ударов кусками породы, руды при проведении различных работ, особенно буровых.

	ТЕХНИЧЕСКОЕ ОПИСАНИЕ и РУКОВОДСТВО ПО ЭКСПЛУАТАЦИИ	ПРН-А.16.10.12.ТО_РЭ	R1
		Страница 14 из 15	

## 4 ТРАНСПОРТИРОВАНИЕ, ХРАНЕНИЕ

### 4.1 Транспортирование

Транспортирование ПРН-А производится любым видом транспорта, обеспечивающим сохранность пускателя.

При погрузке, транспортировании и выгрузке бросание ПРН-А и удары по нему ЗАПРЕЩАЮТСЯ. Следует помнить, что оболочка ПРН-А тонкостенная, при неосторожном обращении могут появиться вмятины, нарушающие его нормальную работу.

### 4.2 Хранение

ПРН-А и запчасти поставляются заводом-изготовителем согласно требованиям технических условий. В зимнее время при низких температурах ПРН-А необходимо выдержать в помещении до тех пор, пока он не примет температуру окружающего воздуха, затем производить внешний осмотр и складирование. При осмотре проверяется целостность элементов ПРН-А, наличие документации и запасных частей согласно комплекту поставки, оговоренного в паспорте.

В случае необходимости ПРН-А очищается от пыли, продуктов коррозии, и восстанавливается антикоррозийная смазка. Храниться ПРН-А должен в помещении с естественной вентиляцией при температуре воздуха от минус 20 °С до плюс 75°С и при отсутствии в нем кислотных и других паров, вредно действующих на материалы пускателя.

В случае если срок хранения ПРН-А превышает один год, он должен быть подвергнут ревизии и переконсервации. Консервацию необходимо производить в помещении при температуре не ниже 12 °С и относительной влажности воздуха не выше 70 %. Температура поверхностей в момент консервации должна равняться температуре воздуха в помещении, где производится консервация.

Поверхности с наличием следов коррозии должны быть зачищены мелкой шлифовальной шкуркой, смоченной в трансформаторном масле. Консервация должна осуществляться смазкой ЦИАТИМ-201, нанесенной тонким слоем, консервация включает покрытие крепежа, заземляющих шпилек, предупредительных и оперативных табличек.

	ТЕХНИЧЕСКОЕ ОПИСАНИЕ и РУКОВОДСТВО ПО ЭКСПЛУАТАЦИИ	ПРН-А.16.10.12.ТО_РЭ	R1
		Страница 15 из 15	

## 5 ГАРАНТИИ ИЗГОТОВИТЕЛЯ

Предприятие-изготовитель гарантирует соответствие ПРН-А требованиям конструкторской и нормативной документации при соблюдении потребителем условий эксплуатации, транспортирования и хранения, установленных нормативной документацией.

Гарантийный срок эксплуатации устанавливается согласно договора на поставку оборудования.

Гарантийные сроки хранения и эксплуатации на комплектующие аппараты и приборы в соответствии с гарантийными сроками их заводов-изготовителей.

Качество продукции подтверждается Сертификатом качества.