

## ШКАФЫ КОМПЛЕКТНЫХ РАСПРЕДЕЛИТЕЛЬНЫХ УСТРОЙСТВ серии К-XXVI-КЕМ/kz



Республика Казахстан, г. Усть-Каменогорск, Самарское шоссе, 7  
 Факс: 8(7232) 210-805; тел. 8(7232) 49-26-26  
 E-mail: [kemont@kemont.kz](mailto:kemont@kemont.kz); [www.kemont.kz](http://www.kemont.kz)

	ТЕХНИЧЕСКОЕ ОПИСАНИЕ И РУКОВОДСТВО ПО ЭКСПЛУАТАЦИИ	КЕМТ.674512.005.ТО_РЭ	R8
		Страница 2 из 35	

## **ВВЕДЕНИЕ**

Настоящее руководство по эксплуатации предназначено для ознакомления со шкафом комплектных распределительных устройств серии К-XXVI-КЕМ/kz (далее по тексту – К-XXVI) и изучения правил их эксплуатации и технического обслуживания.

Настоящий документ содержит сведения о технических характеристиках К-XXVI, условиях его применения, конструктивном исполнении, информацию о хранении, транспортировании и консервации.

К работе с К-XXVI допускаются лица, ознакомленные с его устройством, принципом действия и прошедшие соответствующую подготовку по технической эксплуатации и обслуживанию электротехнических аппаратов напряжением до 1000 В.

АО «КЭМОНТ» не берет на себя ответственность за какой-либо прямой или косвенный ущерб, или потери, возникшие в связи с некорректным применением нашего изделия и нарушением данного руководства.

АО «КЭМОНТ» постоянно изучает опыт эксплуатации К-XXVI и совершенствует их конструкцию и технологию изготовления, поэтому возможны отдельные расхождения между руководством и фактическим исполнением изделия, не влияющие на работоспособность и технические характеристики.

В АО «КЭМОНТ» действует интегрированная система менеджмента, аттестованная на соответствие требованиям международных стандартов ISO 9001:2015, ISO 14001:2015 и OHSAS 18001:2007.

## СОДЕРЖАНИЕ

ВВЕДЕНИЕ.....	2
1. НАЗНАЧЕНИЕ И ТЕХНИЧЕСКИЕ ХАРАКТЕРИСТИКИ.....	4
2. КОНСТРУКТИВНОЕ ИСПОЛНЕНИЕ.....	8
3. РЕКОМЕНДАЦИИ ПО МОНТАЖУ .....	15
4. УКАЗАНИЯ ПО ЭКСПЛУАТАЦИИ.....	20
5. КОМПЛЕКТНОСТЬ ПОСТАВКИ .....	26
6. ТРАНСПОРТИРОВАНИЕ, ХРАНЕНИЕ, КОНСЕРВАЦИЯ, УТИЛИЗАЦИЯ.....	27
7. ГАРАНТИИ ПРОИЗВОДИТЕЛЯ.....	28
8. ЭНЕРГОЭФФЕКТИВНОСТЬ И ЭНЕРГОСБЕРЕЖЕНИЕ .....	29
9. ФОРМУЛИРОВАНИЕ ЗАКАЗА .....	30
10. РЕКОМЕНДАЦИИ ПО ИСПОЛЬЗОВАНИЮ КРУ НА ВЫСОТАХ БОЛЕЕ 1000 М.....	33

## 1. НАЗНАЧЕНИЕ И ТЕХНИЧЕСКИЕ ХАРАКТЕРИСТИКИ

### 1.1 Назначение

К-XXVI-КЕМ/kz предназначены для приема и распределения электрической энергии трехфазного переменного тока промышленной частоты в сетях с изолированной или заземленной через дугогасящий реактор нейтралью и применяются в закрытых распределительных устройствах и электроустановках с частными коммутационными операциями при наличии шкафов с вакуумными выключателями.

В отличие от аналогичных изделий других изготовителей, в К-XXVI производства АО «КЭМОНТ» применяются самые современные высоковольтные вакуумные выключатели, аппараты и многофункциональные микропроцессорные блоки ведущих мировых фирм.

Применение К-XXVI одностороннего обслуживания обеспечивает возможность их размещения в помещениях распределительных устройств, имеющих меньшую ширину.

К-XXVI соответствуют техническим требованиям и требованиям безопасности государственных стандартов ГОСТ 14693-90 и ГОСТ 12.2.007.4-96.

К-XXVI регулярно сертифицируются на соответствие требованиям качества и безопасности в Государственной системе Технического регулирования Республики Казахстан (по схеме «добровольная сертификация»).

### 1.2 Технические характеристики

Таблица 1. Технические характеристики

Наименование	Значения
Номинальное рабочее напряжение, кВ	6,0; 10,0
Номинальный ток главных цепей шкафов, А	630; 1000; 1250; 1600; 2000 <sup>1</sup> ; 2500 <sup>3</sup>
Номинальный ток главных цепей шкафов с трансформаторами напряжения, силовыми трансформаторами и предохранителями, А	630
Номинальный ток сборных шин, А	1000; 1250; 1600; 2000; 2500 <sup>3</sup> ; 3150 <sup>3</sup>
Ток термической стойкости для промежутка времени 3с, кА	20, 25, 31,5 <sup>2</sup>
Электродинамическая стойкость главных цепей, кА	50-80 <sup>2</sup>
Ном. напряжение вспомогательных цепей, В - постоянного и выпрямленного тока - переменного тока	110, 220 220

*1 Для шкафов вводных и секционных, изготавливаемых аналогично шкафам серии К-XXVII.*

*2 Токи термической и электродинамической стойкости трансформаторов тока – в соответствии с технической документацией на них.*

*3 Ширина ячейки на ток 2500А и 3150А – 1350 мм.*

### 1.3 Габаритные размеры и масса шкафов

Таблица 2. Габаритные размеры и масса шкафов

Наименование	Значения
Габаритные размеры, мм:	
- ширина	900
- глубина	1660*
- высота	2365*
Масса одного шкафа, кг (в зависимости от исполнения)	400-750

\*Шинный (воздушный) ввод выполняется коробом глубиной 400 мм пристыкованным к задней части шкафа.

### 1.4 Структура условного обозначения

Таблица 3. Структура условного обозначения

Распределительное устройство из шкафов К -XXVI (общее обозначение) <b>К -XXVI-КЕМ/kz – УЗ:</b>	
<b>К</b>	Комплектное распределительное устройство
<b>XXVI</b>	Модификация предприятия (допускается обозначение К-26)
<b>УЗ</b>	Вид климатического исполнения и категория размещения по ГОСТ 15150-69.
<b>Пример обозначения: К –XXVI-КЕМ/kz-УЗ</b> Комплектное распределительное устройство К–XXVI, климатическое исполнение и категория размещения УЗ, производства АО «КЭМОНТ»	

Таблица 4

Общее обозначение <b><u>ШХХ - ХХ-XXXX-XXX:</u></b>	
<b>ШХХ</b>	Типоисполнение шкафа в соответствии с таблицей 5
<b>ХХ</b>	Номинальное напряжение (10 или 6), кВ
<b>XXXX</b>	Номинальный ток главных цепей шкафа, А (таблица 1)
<b>XXX</b>	Номер схемы главных цепей шкафа
<b>Пример обозначения: ШВВ-6 -1000 -101</b> Шкаф с вакуумным выключателем, номинальное напряжение 6кВ, номинальный ток 1000 А по схеме главных цепей 101	

### 1.5 Классификация исполнения шкафов

Таблица 5. Классификация исполнения шкафов

Классификация	Исполнение
Типоисполнения шкафов в зависимости от встраиваемой аппаратуры и присоединений ( <i>основные варианты исполнений</i> )	ШВВ – с выключателем вакуумным; ШТН – с трансформаторами напряжения и ОПН; ШР – с разъемными контактными соединениями ШПС – шкаф с силовыми предохранителями; ШКС – шкаф с кабельной сборкой; ШСТ – шкаф с силовым трансформатором; <i>Примечание - для питания цепей собственных нужд РУ комплектуются по заказу шкафами постоянного или переменного оперативного тока</i>
Вид изоляции	воздушная/комбинированная
Условия обслуживания	одностороннее
Исполнение вводов	кабельные/шинные
Наличие дверей в шкафах	без дверей отсека выключателя
Степень защиты оболочки со стороны фасада (по ГОСТ 14254-96)	Не менее IP30 - при рабочем положении выкатного элемента; IP00 – при контрольном положении выкатного элемента

### 1.6 Назначение схем

Таблица 6. Назначение схем

Схема	Назначение
<b>100, 103</b>	Кабельный ввод
<b>101, 102</b>	Кабельная линия отходящая
<b>124</b>	Секционный выключатель
<b>125, 126</b>	Шинный ввод
<b>255</b>	Трансформатор напряжения для шинного ввода
<b>269</b>	Трансформатор напряжения
<b>280</b>	Линия к ТСН
<b>300</b>	Трансформатор собственных нужд
<b>504, 505</b>	Кабельная сборка
<b>602</b>	Секционный разъединитель

Таблица 7

100	101	102	103	124
125	126	255	269	280
300	504	505	602*	

1 Приведены схемы основных исполнений, по заказу могут быть изготовлены схемы других исполнений.

2 Шкафы схем 124, 125, 126, 504, 505, 602 изготавливаются с выводами шин влево или вправо (по заказу).

\* ограничители перенапряжений устанавливаются по заказу.

	<b>ТЕХНИЧЕСКОЕ ОПИСАНИЕ И РУКОВОДСТВО ПО ЭКСПЛУАТАЦИИ</b>	КЕМТ.674512.005.ТО_РЭ	R8
		Страница 8 из 35	

К-XXVI предназначены для работы в распределительных устройствах (РУ) внутри помещений, соответствующих требованиям «Правил устройства электроустановок» (ПУЭ).

## 2. КОНСТРУКТИВНОЕ ИСПОЛНЕНИЕ

### 2.1 Состав изделия

К-XXVI состоит из жесткого металлического корпуса, внутри которого размещена аппаратура в соответствии с заказом. Для безопасного обслуживания и локализации аварий корпус разделен на отсеки металлическими и стеклотекстолитовыми перегородками и автоматически закрывающимися шторками. Детали и элементы металлоконструкций шкафов изготавливаются из качественной листовой стали на высокоточном оборудовании с программным управлением.

Из шкафов серии К-XXVI собираются комплектные распределительные устройства, служащие для приема и распределения электроэнергии. Принцип работы определяется совокупностью схем главных цепей и вспомогательных цепей шкафов.

Схемы главных цепей шкафов К104-КФ приведены в таблице 7 настоящего документа.

По исполнению К-XXVI подразделяются на шкафы с выкатными элементами, без них и с электрооборудованием, частично установленным стационарно, а частично — на выдвижном элементе.

На выкатных элементах устанавливаются: выключатели, трансформаторы напряжения, трансформаторы собственных нужд мощностью до 5 кВА; силовые предохранители для защиты вынесенных из КРУ трансформаторов собственных нужд; ошиновка с подвижными контактами на 630, 1000 и 1600 А вместо применяемых ранее разъединителей.

Шкафы КРУ без выкатных элементов выполняются по электрическим схемам главных цепей глухого шинного ввода, кабельных сборок и вводов. В шкафах со смешанной установкой электрооборудования на выкатном элементе устанавливаются трансформаторы напряжения.

К-XXVI с выключателем состоит из отдельных блоков: корпуса шкафа, выкатного элемента, сборных шин, съемного шкафа аппаратуры вспомогательных цепей (релейный шкаф).

Сборные шины и ошиновка аппаратов главных цепей К-XXVI выполняются шинами из меди.

К-XXVI изготавливаются в габаритах на номинальное напряжение 10 кВ. Комплектующее оборудование – разъединители, заземлители, выключатели, изоляторы опорные и проходные устанавливаются только с номинальным напряжением 10 кВ, а трансформаторы напряжения, ограничители перенапряжений, силовые предохранители, силовые трансформаторы - на напряжение 6 или 10 кВ (по заказу).

Конструкция К-XXVI выполнена таким образом, чтобы обеспечивалось нормальное функционирование приборов измерения, управления, а также не происходило срабатывание схем защиты, приводящее к отключению выключателя и срабатыванию соответствующих схем сигнализации при возможных сотрясениях элементов шкафов от работы выключателей и перемещениях выкатного элемента.

Фасад шкафа КРУ серии К-XXVI показан на рисунке 1.

Устройство и размеры шкафа КРУ серии К-XXVI показаны на рисунке 2.

Выкатной элемент (тележка) шкафа серии К-XXVI с выключателем вакуумным показаны на рисунке 3.



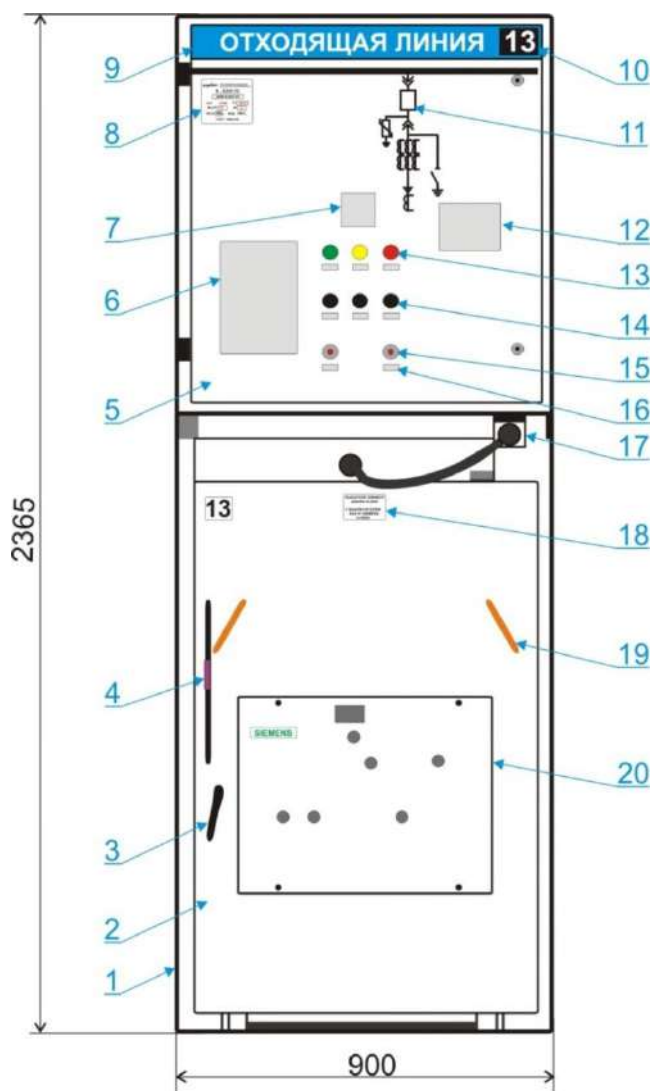


Рисунок 1. Шкаф КРУ серии К-XXVI (фасад)

## Пояснение к рисунку 1

№	Обозначение	№	Обозначение
1	Корпус шкафа	12	Счетчик
2	Выкатной элемент	13	Арматура сигнальная
3	Рукоятка фиксатора	14	Переключатели
4	Рукоятка перемещения	15	Реле указательные
5	Релейный шкаф	16	Таблички (функциональные надписи)
6	Микропроцессорный блок защит	17	Штепсельный разъем
7	Амперметр	18	Табличка выкатного элемента
8	Табличка технических данных шкафа (паспортная)	19	Ручки для ручного перемещения выкатного элемента
9	Надпись (назначение шкафа)	20	Вакуумный выключатель (лицевая защитный экран с отверстиями для управления и контроля)
10	Номер шкафа в РУ		
11	Схема главных электрических цепей шкафа		

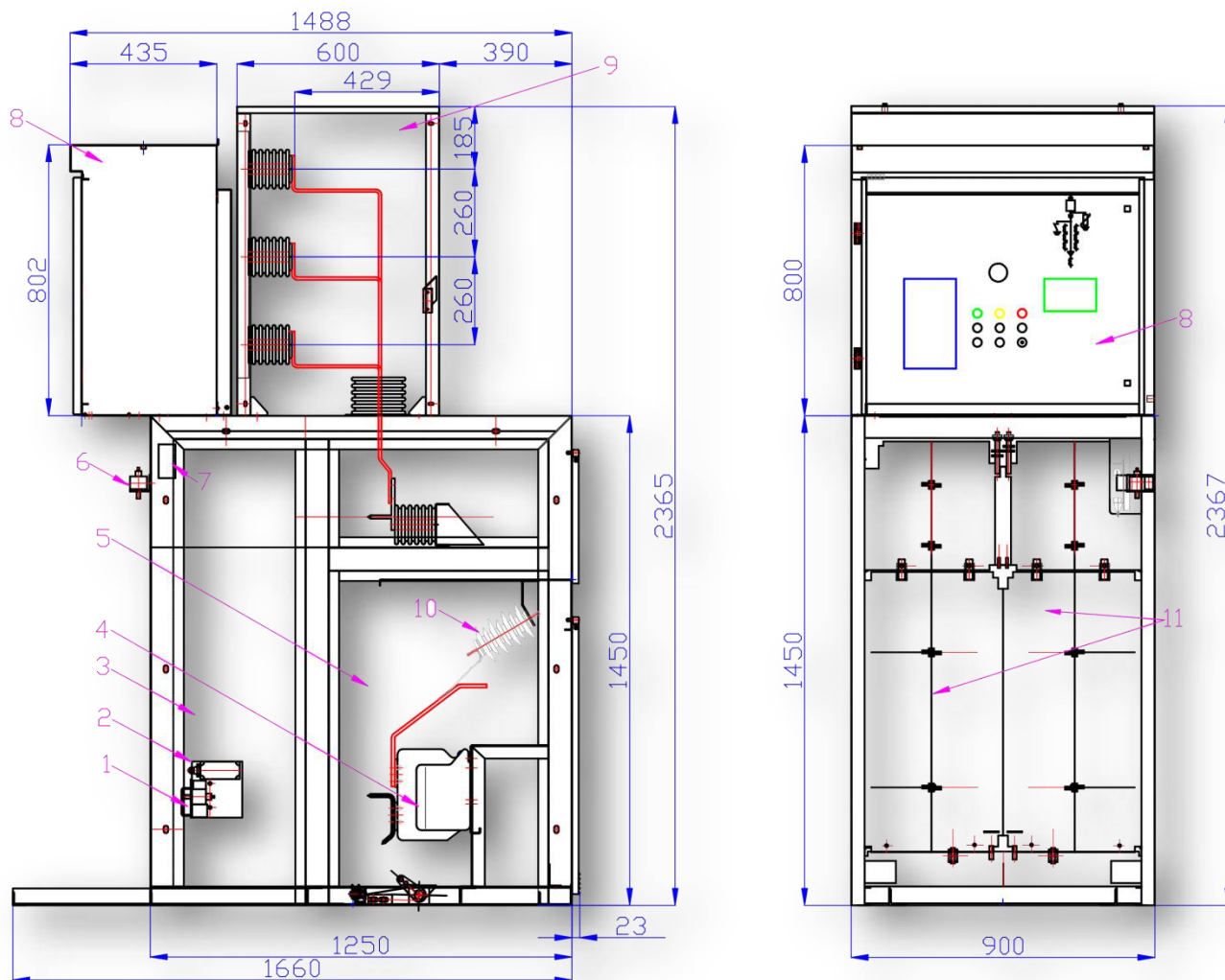


Рисунок 2. Устройство и размеры шкафа КРУ серии К –XXVI  
(выкатной элемент не показан – см. рисунок 3)

Пояснение к рисунку 2

№	Обозначение	№	Обозначение
1	Блок-замок заземляющего ножа	7	Концевой выключатель выкатного элемента
2	Концевой выключатель заземляющего ножа		
3	Отсек выкатного элемента	8	Релейный шкаф
4	Трансформатор тока	9	Отсек сборных шин
5	Отсек кабельных присоединений	10	Ограничители перенапряжений
6	Блок-замок выкатного элемента	11	Защитные шторки

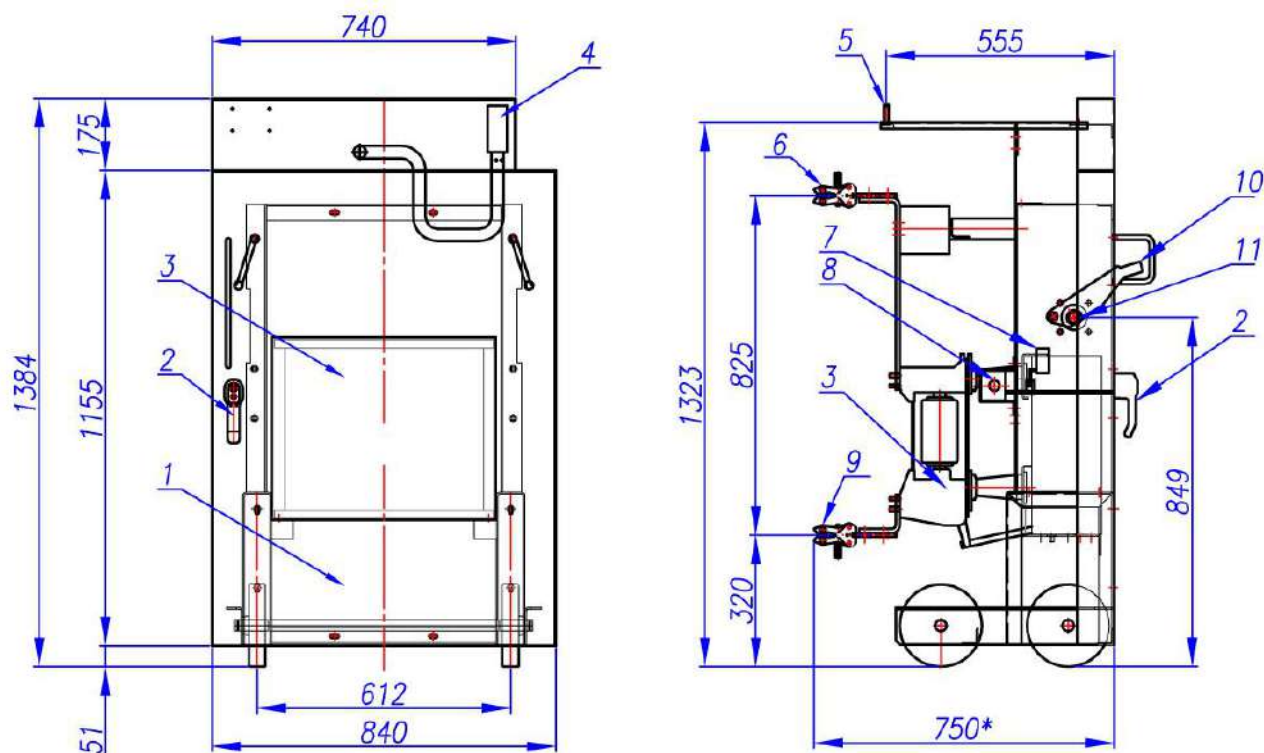


Рисунок 3. Выкатной элемент (тележка) шкафа серии К-XXVI с выключателем вакуумным

## Пояснение к рисунку 3

№	Обозначение	№	Обозначение
1	Каркас выкатного элемента (ВЭ)	6,9	Верхние и нижние подвижные разъемные контакты главной цепи
2	Рукоятка фиксатора	7	Концевой выключатель доводката тележки
3	Выключатель вакуумный	8	Стопор фиксатора
4	Штепсельный разъем	10	Рукоятка доводката (перемещения) ВЭ
5	Ролик открытия шторок верхних	11	Вал перемещения

В К-XXVI, в зависимости от схемы главных цепей и конкретного заказа, могут быть установлены следующие аппараты:

- 1) выключатели вакуумные ведущих производителей этой отрасли;
- 2) разъединители и заземлители высоковольтные (на токи 630, 1600 А) с приводами;
- 3) трансформаторы тока типа ТОЛ-10 (или аналогичные);
- 4) трансформаторы напряжения типа ЗНОЛ, ЗНОЛП, НОЛП;
- 5) предохранители типа ПКТ; ПКН;
- 6) ограничители перенапряжений;
- 7) силовые трансформаторы.

	ТЕХНИЧЕСКОЕ ОПИСАНИЕ И РУКОВОДСТВО ПО ЭКСПЛУАТАЦИИ	КЕМТ.674512.005.ТО_РЭ	R8
		Страница 12 из 35	

Корпус шкафа разделен металлическими перегородками, вертикальными и горизонтальной шторками на три отсека: выкатного элемента, верхних (шинных) разъемных контактов главной цепи, трансформаторов тока и кабельных присоединений (линейный отсек).

Вертикальные шторки отделяют отсек выкатного элемента от двух других отсеков корпуса. Построение шкафа КРУ из отдельных блоков, наличие металлических перегородок и шторок обеспечивают локализационную способность шкафа КРУ в целом, так как при этом возникшая в каком-либо отсеке электрическая дуга при коротком замыкании не может проникнуть в отсек сборных шин.

Вертикальные шторки автоматически открываются при вкатывании выкатного элемента из ремонтного положения в контрольное и закрываются при выкатывании его в ремонтное положение.

При вкатывании выкатного элемента его ролик поворачивает приводные рычаги управления шторками, которые одним концом закреплены на осях верхнего листа корпуса, а другим концом с пазом перемещают ролик, укрепленный на краю шторок, по направляющим верхнего листа корпуса. В результате шторки складываются к боковинам и открывают отсеки. Для обеспечения необходимого изоляционного расстояния от открытых шторок до полюсов выключателя, находящихся под напряжением, в нижней части шторок приварены оси, которые обеспечивают фиксацию открытых шторок в заданном положении. При выкатывании из корпуса выкатного элемента нижняя часть шторок, так же как и верхняя, запирается навесным замком через ушки, имеющиеся на обеих частях шторок.

Во время вкатывания и выкатывания выкатного элемента при открывании и закрывании шторок допускается кратковременное уменьшение изоляционных расстояний между неподвижными контактами главных цепей и краями шторок до 75 мм.

В линейном отсеке размещены трансформаторы тока, на одном из контактных выводов которых закреплен неподвижный контакт главной цепи. В случае если по схеме главных цепей устанавливаются два трансформатора тока, то они устанавливаются в фазах А и С, а шина фазы В закрепляется на опорном изоляторе, на нем же установлен неподвижный контакт главной цепи средней фазы. К неподвижным контактам главной цепи присоединены неподвижные контакты заземляющего разъединителя шкафа.

За трансформаторами тока размещается разделка силовых кабелей, а также устанавливаются (по заказу) трансформаторы тока типа ТЗЛМ для защиты от замыканий на землю. В случае ввода более двух кабелей допускается изготовление кабельной сборки для облегчения ввода кабеля и безопасного обслуживания при эксплуатации.

В отсеке выкатного элемента также размещены:

- приводное устройство заземляющего разъединителя;
- приводное устройство шторочного механизма;
- неподвижные контакты заземления выкатного элемента, которые обеспечивают его заземление на всем пути от контрольного до рабочего положения;
- планки с резьбовыми отверстиями для закрепления контрольных кабелей;
- швеллеры с пазами для обеспечения перемещения выдвижного элемента при доводке его в рабочее положение.

	ТЕХНИЧЕСКОЕ ОПИСАНИЕ И РУКОВОДСТВО ПО ЭКСПЛУАТАЦИИ	КЕМТ.674512.005.ТО_РЭ	R8
		Страница 13 из 35	

Выкатной элемент шкафа имеет три положения:

- 1) рабочее положение – тележка находится в корпусе шкафа, первичные и вторичные цепи замкнуты;
- 2) контрольное положение – тележка в корпусе шкафа, но первичные и вторичные цепи разомкнуты;
- 3) ремонтное положение – тележка находится вне корпуса шкафа, первичные и вторичные цепи разомкнуты.

На выкатном элементе смонтированы: фиксатор, который обеспечивает фиксацию в рабочем и контрольном положениях выкатного элемента; полосы защитного заземления (подвижные контакты) выкатного элемента; кнопки ручного отключения. Кроме указанного, на выкатном элементе с выключателями смонтирована механическая блокировка, не допускающая перемещения выдвижного элемента из рабочего положения в контрольное, а также из контрольного в рабочее при включенном выключателе. Эта блокировка осуществляется следующим образом: при включенном положении выключателя нельзя расфиксировать выкатной элемент, так как рычаг механизма блокировки упирается в рычаг вала выключателя и не позволяет нажать на кнопку фиксатора, вмонтированную в рукоятку, следовательно, поворот рукоятки невозможен и вывод стопора фиксатора из отверстия в полосе корпуса не допускает перемещения выкатного элемента. После отключения выключателя рычаг вала выключателя не препятствует ходу рычага механизма блокировки, следовательно, при нажатии на кнопку фиксатора рукоятку можно повернуть, так как кнопка вывела тягу из рукоятки и рукояткой можно вывести стопор фиксатора из отверстия фиксации в полосе корпуса.

Механическая блокировка не допускает включения выключателя при нахождении выкатного элемента в положении промежуточном между контрольным и рабочим. В этом положении стопор фиксатора упирается в полосу фиксации корпуса и не попадает в отверстие фиксации. Тяга через рукоятку и рычаг, тягу с рычагом выводит собачку привода, и таким образом включить выключатель нельзя.

Заземляющий разъединитель шкафа КРУ состоит из подвижных и неподвижных контактов, приводного устройства с тягами и приспособления для осуществления блокировок, в том числе и с внешними присоединениями, которые выполняются механическим или электромагнитным замком. Допускается установка обоих замков одновременно.

Запрет на вкатывание выкатного элемента из контрольного положения в рабочее при включенном заземляющем разъединителе осуществляют упоры, которые контролируют с помощью тяги положение вала заземляющего разъединителя.

Во включенном и отключенном положениях заземляющий разъединитель блокируется фиксатором, прикрепленным к бортику боковины корпуса шкафа КРУ и подпружиненный пружиной.

В шкафах КРУ с трансформаторами напряжения предусмотрена установка заземляющего разъединителя для заземления сборных шин с приводным и блокировочным устройствами.

Фасад выкатного элемента является фасадом нижней части шкафа К-XXVI.

Перемещения выкатного элемента в рабочее положение из контрольного и обратно производят съемной рукояткой, надев ее на рычаг механизма перемещения и повернув ее вверх. При этом оси рычагов, укрепленных на валу механизма перемещения выкатного элемента, войдя в пазы швеллеров, приваренных на боковинах корпуса шкафа, перемещают выдвижной элемент в рабочее положение.

Выкатной элемент смонтирован на скатах диаметром 200 мм для облегчения условий его перемещения по полу помещения РУ и сохранности полов. Комплектно со шкафами КРУ К-XXVI для удобства и большей маневренности при перемещении выкатного элемента вне корпуса шкафа КРУ поставляется рычаг с роликом — водило. В верхней и нижней частях выкатного элемента установлены подвижные контакты главной цепи. В верхней части закреплен ролик, с помощью которого происходит открывание шторок в корпусе шкафа.

Когда выкатной элемент находится вне корпуса шкафа, обеспечивается удобный доступ к выключателю и его приводу для ремонта, а при необходимости быстрой замены выключателя другим аналогичным, установленным на такой же тележке.

Отсек сборных шин размещен в верхней части корпуса шкафа и отделен от отсека верхних неподвижных контактов главной цепи металлическим листом с проходными изоляторами. В отсеке сборные шины, закрепленные на опорных изоляторах, размещены в одной плоскости вертикально. От сборных шин через проходные изоляторы отходят отпайки.

Верх отсека закрыт съемной крышкой.

Шкафы КРУ серии К-XXVI обеспечивают управление, защиты и блокировки в соответствии с заказом (опросным листом).

В шкафах выполнены стандартные электрические и механические блокировки в соответствии с требованиями ГОСТ 12.2.007.4-96, обеспечивающие безопасность при обслуживании и исключающие ошибочные действия персонала:

- запрет на выкат выкатного элемента с включенным выключателем;
- запрет на включение выключателя при недовкаченном выкатном элементе;
- запрет на выкат (и вкат) выкатного элемента секционного разъединителя при не выкаченном выкатном элементе секционного выключателя;
- запрет заземления секции при не выкаченном вводном и секционном выключателе;
- запрет на вкат выкатного элемента в шкафы с наложенным заземлением.

Релейная защита присоединений к шкафам К-XXVI обеспечивается многофункциональными малогабаритными высоконадежными микропроцессорными блоками ведущих мировых производителей.

В настоящее время в шкафах КРУ применяются типы релейных защит, соответствующие Международному стандарту ANSI/IEEE C37.2.

Аппаратура вторичных цепей шкафов К-XXVI (аппараты управления, защиты, сигнализации, микропроцессорные блоки релейной защиты, приборы контроля и учета электроэнергии и т.п.) располагается в релейном шкафу, который выполняется в виде съемного, изолированного от высоковольтных цепей, блока.

Шкаф изготавливается отдельно, после полной комплектации аппаратурой и коммутации вторичных электрических цепей в соответствии с электрической схемой заказа устанавливается на свое место и крепится болтовыми соединениями.

Микропроцессорные блоки, приборы учета, контроля и аппараты сигнализации монтируются на двери релейного шкафа.

На шкафах по заказу могут быть установлены индикаторы высокого напряжения (ИВН), которые работают вне зависимости от наличия оперативного тока.

	ТЕХНИЧЕСКОЕ ОПИСАНИЕ И РУКОВОДСТВО ПО ЭКСПЛУАТАЦИИ	КЕМТ.674512.005.ТО_РЭ	R8
		Страница 15 из 35	

Шкафы К-XXVI обладают достаточной механической прочностью, обеспечивающей нормальные условия работы и транспортирования без каких-либо остаточных деформаций или повреждений, препятствующих их нормальной работе.

При двухрядном расположении шкафов КРУ в помещении РУ изготавливается закрытый шинный мост, длина которого определяется шириной прохода между двумя рядами шкафов.

В процессе изготовления К-XXVI выполняется контрольная сборка заказанного распределительного устройства в функциональный блок в соответствии с опросным листом (заказом). При контрольной сборке выполняется ошиновка РУ (соединение сборных и ответвительных шин) и монтаж шинного моста на шкафах.

Каждое, соединенное в функциональный блок КРУ и каждый шкаф по завершению изготовления подвергается комплексу электрических испытаний в соответствии с требованиями ПУЭ и нормативной технической документации.

После испытаний К-XXVI подготавливается к отгрузке заказчику:

- РУ разъединяется на транспортные блоки;
- шинные мосты демонтируются с нанесением монтажной маркировки, поставляются в комплекте с оборудованием и устанавливаются потребителем по месту установки шкафов.

Поставка шкафов К-XXVI осуществляется отдельными шкафами или блоками до 5 шкафов, соединенными в соответствии со схемами главных цепей.

### **3. РЕКОМЕНДАЦИИ ПО МОНТАЖУ**

#### **3.1 Общие требования**

При организации и производстве работ по монтажу, наладке и испытаниям К-XXVI, следует соблюдать требования СНиП, государственных стандартов, Правил устройства электроустановок и ведомственных нормативных документов.

Порядок монтажа К-XXVI определяется монтажным персоналом в зависимости от специфики конкретного распределительного устройства и местных условий. При этом необходимо соблюдать требования данного документа и инструкций по эксплуатации аппаратуры, установленной в К-XXVI.

Монтаж К-XXVI в РУ выполняется согласно требованиям ПУЭ, проекта на конкретное распределительное устройство. При установке шкафов К-XXVI необходимо выдерживать расстояния при размещении шкафов в электропомещении, исходя из требований ПУЭ.

При двухрядном расположении шкафов в РУ должна соблюдаться параллельность, а при наличии шинного моста – заданное по проекту расстояние между рядами.

#### **3.2 Меры безопасности**

Конструкция К-XXVI удовлетворяет требованиям безопасности, изложенных в нормативных технических документах, настоящем документе и руководствах по эксплуатации аппаратуры, установленной в шкафах. Погрузочно-разгрузочные и монтажные работы должны проводиться с соблюдением общих правил техники безопасности.

При монтаже концевых заделок кабелей, на которые может быть подано напряжение с питающей стороны, эти кабели должны быть отсоединены и заземлены для предупреждения ошибочной подачи напряжения. Проверка отсутствия напряжения на отключенном оборудовании должна производиться во всех фазах, а у выключателя и разъединителя - на всех контактах.

### 3.3 Требования к помещению

Электропомещение для К-XXVI должно соответствовать требованиям «Правил устройства электроустановок» (ПУЭ).

Перед монтажом К-XXVI в помещении должны быть закончены все строительные работы, включая отделочные, закрыты все проемы, колодцы и кабельные каналы, выполнено освещение, отопление и вентиляция. Помещение должно быть очищено от пыли и строительного мусора и просушено.

К помещению должен быть обеспечен нормальный подъезд.

Помещение, подготовленное для монтажа К-XXVI, должно дополнительно отвечать следующим требованиям:

- помещение должно быть выполнено из негорюемых материалов с пределом огнестойкости не менее 0,75 часа;
- дверной проем должен иметь высоту и ширину, обеспечивающую свободное перемещение через него шкафов и сборочных элементов РУ и не иметь порогов;
- полы или закладные фундаментные рамы должны быть выровнены по горизонтали с точностью  $\pm 1$  мм на 1 метр длины;
- кабельные каналы должны быть выполнены в соответствии с проектом.

Готовность строительной части помещения к производству работ по монтажу К-XXVI должна быть оформлена актом, подписанным представителями строительной организации, заказчика и монтажной организации.

### 3.4 Установка

К-XXVI поставляются в собранном и отрегулированном состоянии.

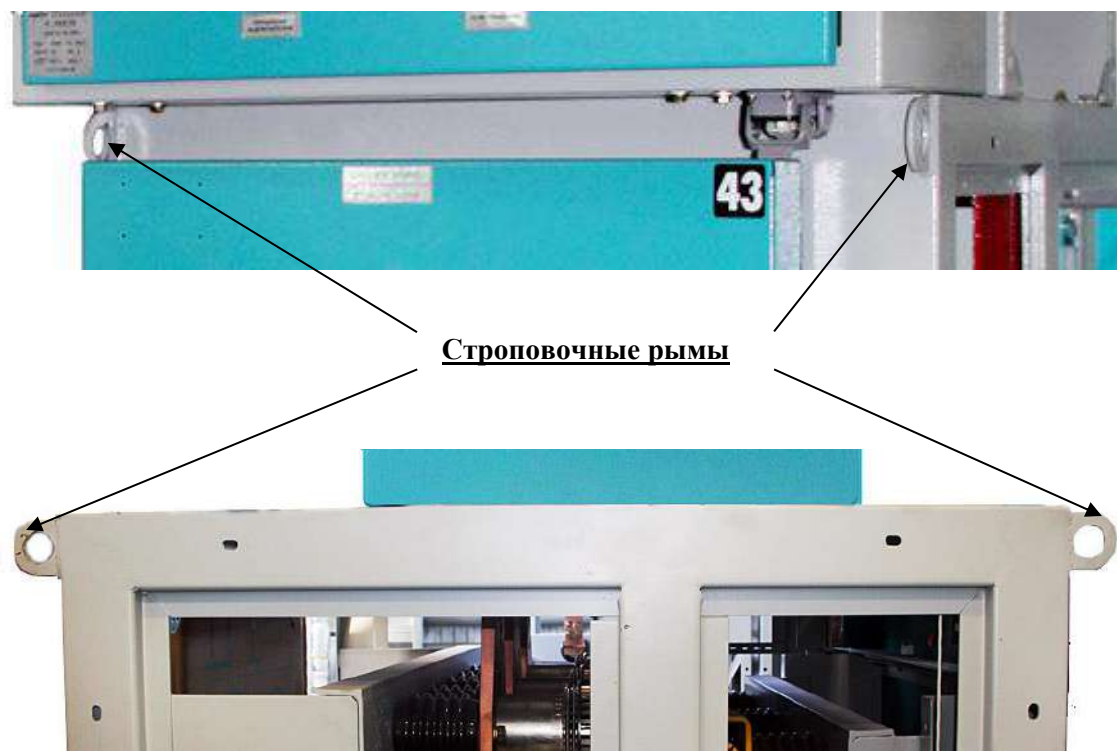
Перед монтажом К-XXVI проверяют на отсутствие повреждений шкафов и их дверей, целостность окраски и т.п.

По прилагаемой АО «КЭМОНТ» комплекточной ведомости контролируют комплектность шкафов.

Необходимо также внимательно проверить, не повреждены ли элементы, демонтированные на время транспортирования и поступившие в отдельной упаковке.

Шкафы (блоки шкафов) следует транспортировать только в вертикальном положении. Для перемещения на каждом шкафу имеются строповочные металлические рым-пластины (2 шт. – на фасадной стороне каркаса шкафа и 2 шт. – на тыльной стороне - см. рисунок 4).





(вид сбоку)

Рисунок 4. Строповочные рымы

Шкафы можно транспортировать либо за рым-пластины, либо погрузчиком грузоподъемностью не менее 1 тонны за основание с помощью поддонов, на которых отгружаются шкафы.

Внутри здания К-XXVI перемещают главным образом с помощью катков, подкладываемых под основание шкафа (блока).

После того как основания выверят и устранят обнаруженные дефекты, приступают к установке К-XXVI на предусмотренные проектом места.

Установка и монтаж К-XXVI производится согласно их расположению в электрической схеме распределительного устройства. На время установки и монтажа из шкафов следует удалить выкатные элементы, чтобы облегчить общий вес шкафа.

Рекомендуемая последовательность монтажных работ шкафов К-XXVI:

1) до начала монтажа следует проверить правильность установки закладных основания под шкафы и наличие соединения закладных с контуром заземления (должны быть соединены в двух местах сталью размером не менее 40x4 мм сваркой);

2) установить один из крайних шкафов (блок шкафов) с любой из сторон; вертикальность его положения выверяют по отвесу, а горизонтальность - с помощью уровня;

3) проверить устойчивость установленного шкафа (блока) – он не должен качаться. Для устранения качания и перекосов применяют прокладки из стали;

4) после установки первого шкафа (блока шкафов) к нему присоединяют второй, затем третий и т.д. по числу шкафов (или блоков шкафов) данного распределительного устройства.

Правильность положения одного шкафа (блока) по отношению к другому выверяют по контрольным отверстиям, имеющимся в их бортах;

5) по мере установки шкафы (блоки) стыкуют друг с другом болтами М12х40 (ГОСТ 7798-70). Сначала затягивают нижние, а затем верхние стыковочные болты. Если при этом шкафы (блоки) необходимо немного передвинуть, усилия следует прикладывать к нижним рамам шкафа, так как воздействие на боковые стенки может привести к их деформации и образованию трудно исправимых выпуклостей.

По окончании установки нижние швеллера шкафов приваривают к закладным швеллерам не менее чем в двух точках (на каждом шкафу).

Проверяют вкат и выкат тележек. Выкатной элемент (тележка) шкафа должен вкатываться в корпус мягко, без толчков и ударов, стоять устойчиво, оси подвижных и неподвижных частей разъемных контактов должны точно совпадать.

Установка шкафов К-XXVI в помещении РУ показана на рисунке 5.

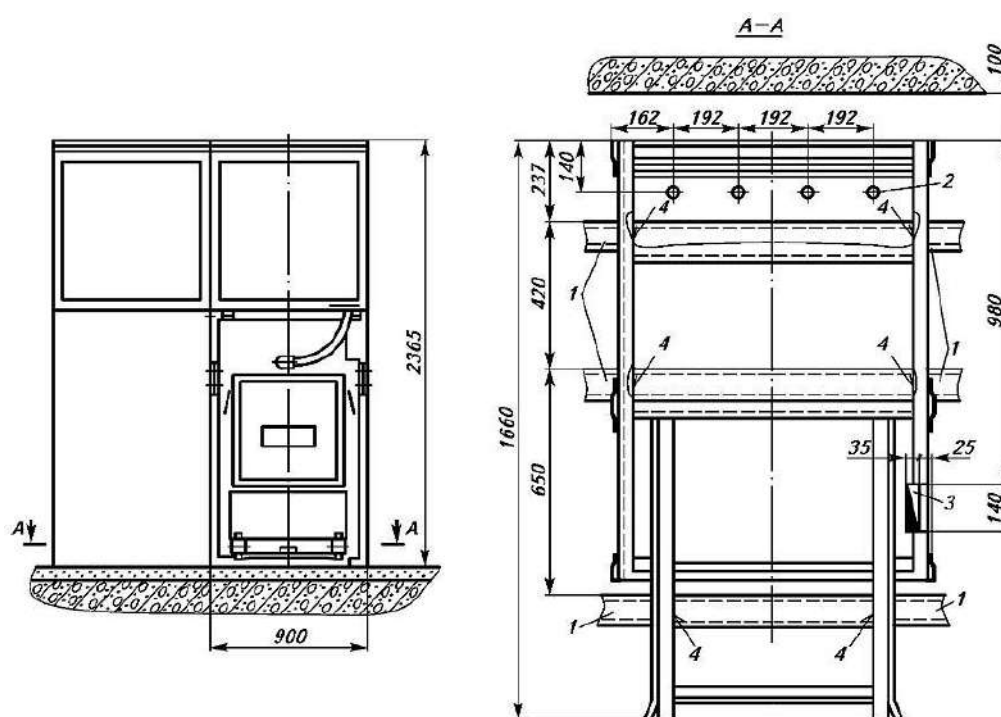


Рисунок 5. Установка шкафов К-XXVI в помещении РУ

**Пояснение к рисунку 5**

№	Обозначение	№	Обозначение
1	Закладные швеллера	3	Отверстие для прохода контрольных кабелей
2	Отверстия для прохода силовых кабелей	4	Места для приварки шкафа

### 3.5 Монтаж шин

Монтируются сборные шины первичных цепей. Предварительно освобождают ответвительные шины от временного (на период транспортирования) крепления.

Затем раскладывают на свои места распакованные сборные шины, учитывая их окраску и то, что номера, проставленные на концах шин, соответствуют номерам шкафов, между которыми они должны быть установлены. Демонтированные шины, как правило, упаковываются в тот же шкаф, где им необходимо стоять.

Отдельные участки сборных шин соединяют друг с другом и присоединяют к ним шины ответвлений при помощи болтов в обычном порядке.

Монтаж сборных шин рекомендуется начинать со средних шкафов, соединение отрезков шин между собой сначала выполнить без затяжки болтов.

Соединение шин осуществляется при помощи болтов с механическими свойствами не ниже класса 8.8, и гаек с механическими свойствами класса 8. Болты следует завинчивать при помощи динамометрического ключа с моментом затяжки согласно таблицы 9.

Все шкафы соединяются между собой болтами, входящими в комплект.

Конструкция шкафов К-XXVI обеспечивает возможность крепления их к металлическим деталям фундамента (закладным) сваркой.

Монтируют аппаратуру измерения и защиты, если она на время транспортирования была демонтирована. Установка аппаратов и приборов производится в соответствии с электрической схемой шкафа. Собираются вторичные цепи и цепи питания соединением соответствующих разъемов согласно нумерации.

Правильность выполнения соединений проверяют по схемам, прилагаемым к каждому шкафу.

Согласно кабельному журналу прокладываются и расключаются межпанельные кабельные связи.

К-XXVI после монтажа должны быть надежно заземлены в соответствии с «Правилами устройства электроустановок». С задней стороны на шкафах имеются зажимы (бобышки) заземления, для присоединения медной шины. Допускается подсоединение каркасов К-XXVI к контуру заземления с помощью электросварки.

### 3.6 Подготовка к работе

В процессе подготовки проверяется:

- надежность и правильность крепления всех аппаратов, изоляторов, шин, заземляющих устройств;
- надежность открывания (закрытия) дверей, запирающих их на замок;
- четкость работы коммутационных аппаратов и блокировочных устройств;
- наличие знаков безопасности на дверях, мнемосхем, окраска оборудования;
- отсутствие открытых проемов, щелей между конструктивными элементами здания, через которые возможно проникновение грызунов.

Провести ряд проверок и регулировок высоковольтных выключателей с приводами и др. аппаратов в полном соответствии с инструкцией по эксплуатации заводов-изготовителей.

Провести пуско-наладочные работы согласно соответствующих регламентирующих инструкций, касающихся вопросов наладки электрооборудования и учитывающих особенности региона.

Все оборудование, смонтированное в К-XXVI, перед вводом в эксплуатацию должно быть подвергнуто испытаниям в соответствии с требованиями действующей нормативной документации (ПУЭ, РД и т.п.).

Перед испытаниями необходимо очистить все элементы К-XXVI от пыли. Изоляционные элементы протереть чистой ветошью.

### **ВНИМАНИЕ**

*При проведении высоковольтных испытаний на К-XXVI с вакуумными выключателями, ограничители перенапряжений ОПН следует отсоединить от токоведущих цепей.*

## **4. УКАЗАНИЯ ПО ЭКСПЛУАТАЦИИ**

### **4.1 Ввод в эксплуатацию**

При вводе в эксплуатацию все элементы К-XXVI (выключатели, силовые и измерительные трансформаторы, кабели и т.п.) должны быть подвергнуты испытаниям в соответствии с требованиями действующей нормативной документации.

Кроме того, должны быть проведены следующие испытания:

#### **4.1.1 Измерение сопротивления изоляции вспомогательных цепей.**

Измерение производится мегаомметром на напряжение 1000 В. Сопротивление изоляции каждого присоединения вспомогательных цепей со всеми присоединенными аппаратами (реле, приборы, вторичные обмотки трансформаторов тока и напряжения и т.п.) должно быть не менее 1 МОм.

#### **4.1.2 Испытание повышенным переменным напряжением частотой 50 Гц.**

Главные цепи шкафов К-XXVI испытываются напряжением в соответствии с требованиями действующих ГОСТ, ПУЭ и РД.

Испытательное напряжение прикладывается как к изоляции фаз относительно земли, так и между фазами. При производстве испытания все тележки выкатных элементов (далее – ВЭ) с выключателями устанавливаются в рабочее положение, а ВЭ с измерительными трансформаторами - в контрольное положение. Все стационарно установленные силовые и измерительные трансформаторы, ограничители перенапряжений должны быть отключены.

Испытание производится до присоединения силовых кабелей.

Вспомогательные цепи шкафов К-XXVI со всеми присоединенными аппаратами испытываются напряжением 1 кВ. Продолжительность приложения испытательного напряжения составляет 1 мин.

#### **4.1.3 Проверка соосности и величины вхождения подвижных контактов в неподвижные.**

Несоосность контактов не должна превышать 4-5 мм. Вхождение подвижных контактов в неподвижные должно быть не менее 15 мм, запас хода - не менее 2 мм.

#### 4.1.4 Измерение сопротивления постоянному току главных цепей.

Производится измерение сопротивления каждой фазы от сборных шин до места присоединения кабеля (шины) и сопротивления связи ВЭ с корпусом шкафа. Сопротивления не должны превышать значений, приведенных в таблице 8.

Таблица 8

Измеряемый элемент	Допустимые значения сопротивления
Главные цепи	для шкафов до 1000 А - 120 мкОм; для шкафов на 1600 А - 80 мкОм; для шкафов на 2000 А и выше - 60 мкОм.
Связь ВЭ с корпусом шкафа	Не более 0,1 Ом.

#### 4.1.5 Контроль контактных соединений сборных шин.

Проверяется затяжка болтов контактных соединений. Проверка производится динамометрическим ключом. Нормируемые усилия затяжки болтов приведены далее в таблице 9.

Таблица 9

Рекомендуемый момент затяжки Нм	
Резьба	Без смазки
M6	10,5
M8	26
M10	44,1
M12	74,6
M16	165

*Номинальные моменты затяжки для крепежных деталей без смазки основаны на коэффициенте трения 0,14 (фактические значения могут значительно отклоняться!)*

*При сборке на заводе все контактные соединения выполняются с контролем усилия затяжки и на резьбе - в этом случае ставится метка красным цветом.*

#### 4.1.6 Механические испытания.

Проверить наружные двери шкафов, которые должны плавно, без заеданий, поворачиваться на угол, достаточный для нормального перемещения выдвижного элемента данного шкафа и соседних шкафов.

Произвести наружный осмотр выдвижного элемента. Проверить заземление и исправность разъемных контактов главных и вспомогательных цепей.

Произвести вкатывание выдвижного элемента в К-XXVI. При этом необходимо следить, чтобы все элементы, по которым происходит их сочленение, функционировали четко и надежно.

Необходимо произвести не менее пяти операций перемещения ВЭ из рабочего в контрольное и ремонтное положение и, наоборот, с проверкой соосности втычных контактов главной цепи, работы шторочного механизма, блокировок и фиксаторов.

Шторочный механизм должен работать плавно, без рывков и затирааний.

Опробовать работу вакуумного выключателя в рабочем и контрольном положениях. Произвести попытку включения выключателя в промежуточном положении и перемещение ВЭ во включенном состоянии из рабочего положения в контрольное.

	ТЕХНИЧЕСКОЕ ОПИСАНИЕ И РУКОВОДСТВО ПО ЭКСПЛУАТАЦИИ	КЕМТ.674512.005.ТО_РЭ	R8
		Страница 22 из 35	

Проверить цепи вспомогательных соединений, как смонтированных на месте монтажа К-XXVI, так и выполненные на заводе-изготовителе.

Убедиться в надежном креплении кабелей и шин в К-XXVI.

#### 4.2 Условия эксплуатации

В части воздействия климатических факторов внешней среды - исполнение У категории 3 по ГОСТ 15150-69 и ГОСТ 15543.1-89, при температуре окружающего воздуха в помещении ЗРУ от минус 5 до плюс 40 °С.

Высота установки К-XXVI над уровнем моря - не более 1000 м.

Окружающая среда невзрывоопасная, не содержащая агрессивных газов и испарений, химических отложений, не насыщенная токопроводящей пылью и водяными парами.

Номинальный режим работы – продолжительный.

Рабочее положение в пространстве – вертикальное.

Стойкость шкафов К-XXVI к механическим воздействиям окружающей среды соответствует группе условий эксплуатации М39 по ГОСТ 17516.1-90, в районах с сейсмичностью не более 9 баллов по шкале MSK-64.

Температура нагрева частей оболочки шкафа, которым можно прикасаться при эксплуатации, в номинальном режиме не должна превышать плюс 50 °С (ГОСТ 14693-90).

Верхнее значение температуры нагрева контактных соединений при эксплуатации - плюс 75 °С (ГОСТ 8024-90).

#### **Примечание:**

*При установке и применении К-XXVI исполнения У3 в электропомещениях, где возможно снижение температуры воздуха ниже минус 5 °С, потребителем должны быть предусмотрены средства обогрева помещения РУ, обеспечивающие нормальные температурные условия работы оборудования и аппаратуры шкафов К-XXVI в соответствии с техническими условиями на них.*

Эксплуатация шкафов К-XXVI должна производиться в соответствии с «Правилами технической эксплуатации электроустановок потребителей и правилами техники безопасности при эксплуатации электроустановок потребителей», «Правилами техники безопасности при эксплуатации электроустановок электрических станций и подстанций», «Типовой инструкцией по эксплуатации и ремонту комплектных распределительных устройств 6-10 кВ», местными эксплуатационными инструкциями, разработанными организацией, эксплуатирующей данную электроустановку, рекомендациями настоящего документа.

Порядок работы устанавливается обслуживающим персоналом на месте установки шкафов в зависимости от специфики данного распределительного устройства и местных условий. При этом необходимо соблюдать требования настоящего документа и требований инструкции по монтажу и эксплуатации на комплектующую аппаратуру.

Персонал, обслуживающий шкафы К-XXVI, должен:

- быть специально обучен для технического обслуживания и ремонта электротехнических изделий высокого напряжения до 10 кВ включительно;

- быть ознакомлен с настоящим документом и с техническими описаниями - руководствами по эксплуатации на аппараты, встроенные в шкафы;

	ТЕХНИЧЕСКОЕ ОПИСАНИЕ И РУКОВОДСТВО ПО ЭКСПЛУАТАЦИИ	КЕМТ.674512.005.ТО_РЭ	R8
		Страница 23 из 35	

- знать устройство и принцип работы шкафов КРУ, а также комплектующей аппаратуры, встроенной в шкафы;

- иметь соответствующую группу по технике безопасности.

Монтаж, ремонт и эксплуатация должны производиться с соблюдением правил техники безопасности.

Межремонтный период должен составлять не более пяти лет.

### 4.3 Техническое обслуживание

#### 4.3.1 Общие указания.

Объем и порядок проведения технического обслуживания К-XXVI устанавливаются техническим руководителем эксплуатирующего предприятия в специальной инструкции.

В данной инструкции должны быть учтены требования настоящего ТО\_РЭ, инструкций по эксплуатации оборудования, установленного в К-XXVI, спецификации и условия эксплуатации, технического обслуживания и ремонта электрооборудования распределительного устройства.

При установке и применении шкафов КРУ серии К-XXVI исполнения УЗ в климатических зонах с температурой ниже минус 5 °С следует предусматривать средства обогрева помещения РУ, обеспечивающие нормальные температурные условия работы оборудования и аппаратуры шкафов КРУ в соответствии с техническими условиями на них.

При обслуживании высоковольтной аппаратуры, ошиновки и других элементов конструкции, работа с которыми может потребоваться при монтаже, ревизии и ремонте, а также при разделке высоковольтных кабелей, доступ в шкафы К-XXVI обеспечивается после извлечения выдвижных элементов и демонтажа легкосъёмных перегородок.

Для доступа с целью проверки состояния и работы деталей отсека выдвижного элемента необходимо:

- выкатить ВЭ в контрольное положение;
- открыть дверь отсека ВЭ каркаса шкафа;
- выкатить выдвижной элемент из контрольного положения в коридор обслуживания.

Для доступа к элементам отсека трансформаторов тока и контактам вторичных цепей есть крышка сверху.

#### **ВНИМАНИЕ**

*Все эти работы следует производить при полностью снятом напряжении и наложенном заземлении на вводных устройствах.*

Выдвижной элемент может находиться в шкафу только в контрольном положении, заземлитель включён.

Техническое обслуживание К-XXVI включает в себя:

- периодические осмотры;
- чистку, восстановление антикоррозийного покрытия и смазки (по результатам осмотра);
- ремонт (при необходимости).

Техническое обслуживание оборудования, установленного в К-XXVI (выключателей, разъединителей, силовых и измерительных трансформаторов, ограничителей перенапряжений,

	ТЕХНИЧЕСКОЕ ОПИСАНИЕ И РУКОВОДСТВО ПО ЭКСПЛУАТАЦИИ	КЕМТ.674512.005.ТО_РЭ	R8
		Страница 24 из 35	

устройств защиты и автоматики и др.), должно производиться в соответствии с инструкциями по эксплуатации данного оборудования.

Все неисправности шкафов К-XXVI и установленного в них электрооборудования, обнаруженные при периодических осмотрах, должны регистрироваться в эксплуатационной документации и устраняться по мере их выявления. Ремонт проводится при необходимости восстановления работоспособного состояния КРУ.

#### 4.3.2 Меры безопасности.

При проведении работ по техническому обслуживанию К-XXVI должны соблюдаться требования данной инструкции и инструкций по монтажу и эксплуатации на комплектующую аппаратуру.

Техническое обслуживание оборудования внутри отсеков шкафов КРУ, кроме отсека сборных шин, допускается проводить при наличии напряжения на сборных шинах. Доступ в отсеки присоединений шкафов ввода, секционных выключателей, секционных разъединителей и шкафов с заземлителями сборных шин возможен только при полном снятии напряжения со сборных шин и вводных кабелей и при включенных заземлителях данных шкафов.

При наличии секционных разъединителей доступ в шкафы разрешается только при полном снятии напряжения с секции шин и кабелей при включенных заземляющих ножах.

#### **ВНИМАНИЕ**

*При обслуживании оборудования внутри отсеков присоединений шкафов с шинными или кабельными вводами, на которые может быть подано напряжение с питающей стороны, питающая линия должна быть отключена и заземлена для предупреждения ошибочной подачи напряжения.*

Перед началом ремонта К-XXVI со снятием напряжения необходимо выполнить организационные и технические мероприятия, обеспечивающие безопасность работ, в соответствии с требованиями «Межотраслевых правил по охране труда».

Проверка отсутствия напряжения на отключенном оборудовании должна проводиться во всех фазах, а у выключателей и разъединителей - на всех контактах. Наложение заземления производится посредством включения заземлителей после проверки отсутствия напряжения на заземляемом участке.

Во время проведения ремонта К-XXVI запрещается работа людей на участке схемы, отключенной только выключателем.

Обязательно должен быть обеспечен видимый разрыв цепи путем перемещения выдвижных элементов в контрольное или ремонтное положение.

#### 4.3.3 Осмотр.

Периодические осмотры проводятся с целью оценки текущего состояния К-XXVI. Периодичность проведения осмотров устанавливается техническим руководителем эксплуатирующего предприятия с учетом условий и опыта эксплуатации, технического состояния и срока службы КРУ.

#### **ВНИМАНИЕ**

*Рекомендуется проводить осмотры не реже одного раза в пять лет и после каждого аварийного отключения высоковольтного выключателя.*

Чистка, восстановление окраски, антикоррозийного покрытия и смазки проводятся, если необходимость этих работ была установлена во время проведения осмотра.



	ТЕХНИЧЕСКОЕ ОПИСАНИЕ И РУКОВОДСТВО ПО ЭКСПЛУАТАЦИИ	КЕМТ.674512.005.ТО_РЭ	R8
		Страница 25 из 35	

Осмотр К-XXVI следует проводить в следующем объеме:

1) визуальный контроль наличия загрязнений, повреждения окраски и антикоррозионного покрытия. Осмотр аппаратов в отсеке присоединений можно осуществить через смотровые окна, расположенные на двери отсека, включив освещение выключателем, размещенным на двери отсека вспомогательных цепей;

2) проверка отсутствия следов воздействия высокой температуры на токоведущие части и аппаратуру главных цепей (воздействие высокой температуры обычно сопровождается изменением окраски неизолированных токоведущих частей и оплавлением изоляции изолированных токоведущих частей и аппаратуры);

3) проверка отсутствия следов воздействия на изоляцию частичных разрядов и токов утечки;

4) осмотр поверхностей контактных систем;

5) проверка правильного функционирования коммутационных аппаратов, приводов, защитных и сигнальных устройств (проверка должна производиться в соответствии с инструкциями по эксплуатации данного оборудования);

6) проверка работоспособности механизмов перемещения ВЭ, блокировок и фиксаторов;

7) проверка состояния электрических соединений токоведущих цепей и цепей заземления;

8) проверка работоспособности концевых выключателей;

9) проверка работы дверей и замков.

Также при осмотре распределительного устройства из шкафов К-XXVI особое внимание должно быть обращено на:

1) состояние помещения в части исправности дверей, замков, отопления и вентиляции;

2) состояние сети освещения и заземления;

3) наличие средств безопасности;

4) состояние изоляции комплектующих изделий и изоляционных деталей шкафов (запыленность, состояние армировки, отсутствие видимых дефектов);

5) наличие смазки на трущихся частях механизмов.

#### 4.3.4 Замена элементов К-XXVI.

Ремонт оборудования, размещенного на тележке ВЭ, следует проводить в ремонтном положении ВЭ. Аппараты, размещенные в отсеке вспомогательных цепей, можно заменить, открыв дверь отсека и отключив питание.

Для демонтажа трансформаторов тока следует выполнить следующие действия:

- отключить выключатель и переместить ВЭ в ремонтное положение.

- проверить отсутствие напряжения с помощью индикатора напряжения и включить заземлитель.

#### **ВНИМАНИЕ**

*В шкафах ввода для исключения возможности включения заземлителя на ввод, находящийся под напряжением, следует обеспечить отсутствие напряжения со стороны питающего РУ или подстанции. Отключение питания должно производиться в соответствии с инструкцией по производству оперативных переключений. Для предотвращения такой возможности на доступ к*

	ТЕХНИЧЕСКОЕ ОПИСАНИЕ И РУКОВОДСТВО ПО ЭКСПЛУАТАЦИИ	КЕМТ.674512.005.ТО_РЭ	R8
		Страница 26 из 35	

*заземлителям накладывается запрет цепями оперативной блокировки (установлены блок-замки), которые должны быть увязаны с внешней питающей стороной.*

#### **4.3.5 Демонтаж трансформаторов напряжения.**

Трансформаторы напряжения установлены на выкатном элементе. Требуется выкатить ВЭ в контрольное положение и отключить разъём вспомогательных цепей, после чего выкатной элемент с ТН можно выводить в ремонт.

Ремонт и замена установленных в шкафах К-XXVI аппаратов и элементов должны производиться в соответствии с инструкциями эксплуатирующего предприятия.

## **5. КОМПЛЕКТНОСТЬ ПОСТАВКИ**

### **5.1 Комплектность поставки**

В комплект поставки входит:

- шкафы К-XXVI с установленной аппаратурой и оборудованием в соответствии с заказом, соединенные в соответствии со схемами главных цепей в транспортные блоки до 5 штук или одиночные шкафы;

- шинные мосты (если предусмотрено заказом);

- шкаф питания цепей собственных нужд – шкаф оперативного тока (если оговорен в заказе);

- демонтированные на период транспортирования элементы;

- запасные части и принадлежности (ЗИП) по нормам изготовителя;

- комплект технической эксплуатационной документации – «Пакет технического паспорта».

«Пакет технического паспорта» включает в себя:

- технический паспорт;

- техническое описание и руководство по эксплуатации;

- электрические схемы главных и вспомогательных цепей;

- техническая эксплуатационная документация на основную комплектующую аппаратуру (инструкции по эксплуатации, паспорта, технические описания) на языке страны-изготовителя;

- протоколы испытаний;

- сертификат качества;

- ведомость ЗИП и демонтированных элементов;

- ведомость отгружаемого оборудования.

### **5.2 Маркировка**

Маркировка шкафа К-XXVI, элементов, аппаратов и контактных соединений выполнена в соответствии с электрическими схемами и нормативной документацией.

На фасадной стороне шкафа закрепляется паспортная табличка с техническими данными, наносится порядковый номер шкафа в соответствии со схемой расстановки шкафов в РУ и однолинейная электрическая схема главных цепей шкафа.

Порядковый номер шкафа в РУ также наносится и на выкатной элемент.

	ТЕХНИЧЕСКОЕ ОПИСАНИЕ И РУКОВОДСТВО ПО ЭКСПЛУАТАЦИИ	КЕМТ.674512.005.ТО_РЭ	R8
		Страница 27 из 35	

Позиционные обозначения элементов вспомогательных цепей шкафов маркируются в соответствии с принципиальными электрическими схемами.

## 6. ТРАНСПОРТИРОВАНИЕ, ХРАНЕНИЕ, КОНСЕРВАЦИЯ, УТИЛИЗАЦИЯ

### 6.1 Транспортирование

Транспортирование оборудования с АО «КЭМОНТ» производится преимущественно автомобильным транспортом с защитой от атмосферных воздействий и механических повреждений.

Возможно транспортирование железнодорожным и водным транспортом в соответствии с действующими правилами перевозки грузов на данном виде транспорта.

Шкафы перевозятся в вертикальном положении, все подвижные части на период транспортирования закрепляются.

Демонтированные на период транспортирования элементы упаковываются в ящики или комплектуются в связки с обязательной транспортной маркировкой. При размещении демонтированных на период транспортирования элементов внутри оборудования место нахождения отражается в ведомости демонтированных элементов.

Условия транспортирования в части воздействия механических факторов Ж по ГОСТ 23216-78.

#### **ВНИМАНИЕ**

*При погрузочно-разгрузочных работах шкафы не кантовать, не подвергать резким толчкам и ударам. Для подъема и перемещения следует использовать транспортные рымы, расположенные на каркасе оборудования и обозначенные специальными знаками.*

Погрузочно-разгрузочные работы должны производиться квалифицированным персоналом с соблюдением требований техники безопасности.

При получении оборудования заказчик должен произвести его осмотр для выявления возможных повреждений при транспортировании, а также проверить комплектность поставки изделия.

При поставке изделия автотранспортом, осмотр и проверка комплектности проводится в присутствии представителя АО «КЭМОНТ».

В случаях, если оборудование транспортируется на длительные расстояния, по железной дороге или прогнозируется длительное хранение, в договоре необходимо оговорить соответствующую упаковку.

### 6.2 Хранение

Шкафы с установленной аппаратурой и оборудованием, а также демонтированные на время транспортировки элементы следует хранить в сухом закрытом помещении с естественной вентиляцией без искусственно регулируемых климатических условий, где колебания температуры существенно меньше, чем на открытом воздухе. В помещении не должно быть агрессивных паров (кислот, щелочей) и пыли в концентрациях более 5 мг/м<sup>3</sup>.

Условия хранения по группе 2 по ГОСТ 15150-69 на допустимый срок хранения до ввода в эксплуатацию один год.

Демонтированные на период транспортирования элементы хранят в заводской упаковке. Металлические части аппаратов, не защищённые от коррозии, смазывают техническим вазелином.

	ТЕХНИЧЕСКОЕ ОПИСАНИЕ И РУКОВОДСТВО ПО ЭКСПЛУАТАЦИИ	КЕМТ.674512.005.ТО_РЭ	R8
		Страница 28 из 35	

Рекомендуемая температура воздуха внутри помещений хранения от плюс 40 до минус 25 °С.

Относительная влажность воздуха 80 % при температуре 25 °С (верхнее значение).

При длительном хранении оборудования необходимо не реже одного раза в 6 месяцев проводить их осмотр: проверку внешнего вида, состояния, целостности и комплектности аппаратов, отсутствие повреждений и следов коррозии на защитных покрытиях.

### 6.3 Консервация

Контактные поверхности, металлические части без покрытия, с гальваническим покрытием, паспортные таблички в изделиях, комплектующие изделия и запасные части, поставляемые заводом, имеют антикоррозийное покрытие - консервационная консистентная смазка.

Срок действия консервации 24 месяца.

По истечении срока действия консервации, изделия подвергаются осмотру и, при необходимости, переконсервации.

Переконсервацию проводить в следующем порядке:

- 1) снять заводскую защитную смазку;
- 2) обезжирить протиркой чистой ветошью, смоченной в растворителе или бензине;
- 3) просушить;
- 4) нанести консервационную консистентную смазку равномерным слоем.

### 6.4 Утилизация

После окончания срока эксплуатации К-XXVI не представляет опасности для жизни и здоровья людей, окружающей среды и подлежит утилизации в общем порядке.

## 7. ГАРАНТИИ ИЗГОТОВИТЕЛЯ

АО «КЭМОНТ» гарантирует соответствие шкафов К-XXVI требованиям конструкторской документации и действующей в Республике Казахстан нормативной технической документации при соблюдении потребителем условий эксплуатации, транспортирования и хранения.

Гарантийный срок эксплуатации устанавливается два года со дня ввода в эксплуатацию, но не более двух с половиной лет со дня отгрузки потребителю.

Для К-XXVI, предназначенных для экспорта, гарантийный срок эксплуатации устанавливается один год со дня пуска в эксплуатацию, но не более двух лет с момента проследования их через Государственную границу Республики Казахстан.

Гарантийные сроки хранения и эксплуатации на комплектующие аппараты и приборы согласно гарантийных сроков их заводов-изготовителей.

Качество продукции подтверждается Сертификатом качества.

Расчетный срок службы шкафов К-XXVI – не менее 30 лет при условии проведения ежегодного техобслуживания и замены комплектующей аппаратуры в сроки, установленные техническими условиями на эту аппаратуру.

## 8. ЭНЕРГОЭФФЕКТИВНОСТЬ И ЭНЕРГОСБЕРЕЖЕНИЕ

При изготовлении электрооборудования большое внимание уделяется энергоэффективности выпускаемой продукции, в том числе и комплектных распределительных устройств (КРУ) напряжением 6, 10 кВ.

Работа проводится постоянно по нескольким направлениям.

I. С целью снижения потерь при непосредственной передаче электроэнергии:

- все токоведущие части главных цепей элементов КРУ выполняются только из меди, обладающим низким удельным сопротивлением;
- все контактные соединения имеют гальваническое покрытие для предотвращения ухудшения их контактных свойств при эксплуатации;
- сведено к минимуму количество разборных контактных соединений, в частности, неподвижный цилиндрический контакт для подключения выдвижного элемента соединен с шиной опрессовкой и соответствует соединению класса 1 по ГОСТ 10434-82, его сопротивление не превышает сопротивление цельной шины и не требует обслуживания.

II. Снижение затрат электроэнергии при эксплуатации шкафов КРУ:

- при наличии обогревательных устройств в шкафах и КРУ предусмотрено их автоматическое включение и отключение (применение температурных датчиков).

III. Снижение затрат, связанным с авариями и нарушением подачи электроэнергии:

- шкафы КРУ разделены на отсеки, что уменьшает зону повреждения при дуговом коротком замыкании в шкафу;
- выдвижные элементы шкафов полностью взаимозаменяемы;
- дуговая защита на оптоволоконных датчиках и устройствах БССДЗ снижает до минимума время воздействия открытой дуги, исключительно селективна и исключает ложные срабатывания;

IV. Снижение затрат на ремонт и эксплуатацию электрооборудования:

- контактные соединения медных шин не требуют постоянного обслуживания;
- простой шторочный механизм не требует регулировки и обслуживания.

## 9. ФОРМУЛИРОВАНИЕ ЗАКАЗА

Основным документом, который необходим для правильного оформления и выполнения заказа, является Опросный лист, в котором указываются данные по каждому шкафу, входящему в состав РУ-10 (6) кВ.

Опросный лист составляется заказчиком (проектной организацией) и согласовывается с АО «КЭМОНТ» на начальном этапе проектирования.

Заказ принимается к исполнению после согласования с АО «КЭМОНТ» Опросного листа с учетом всех возможных изменений и дополнений.

Все вопросы, связанные с изготовлением шкафов К-XXVI с нетиповыми решениями (схем, компоновочных решений, и т.п.), следует обозначить в отдельном документе или Опросном листе.

Если Вы только приступаете к проектированию распреустройства с применением шкафов К-XXVI, желательно в тесном контакте с нашими специалистами рассмотреть предлагаемые решения, выбрать оптимальные с учетом специфики конструкции шкафов и их применения в составе конкретного РУ. Вы также получите всю необходимую квалифицированную консультацию по схемам вспомогательных цепей и аппаратам и устройствам, входящих в состав шкафов К-XXVI и другую необходимую информацию.

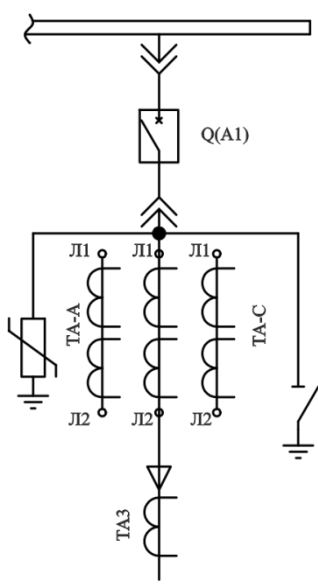
### Опросный лист

**Заказчик:** \_\_\_\_\_

**Место установки:** \_\_\_\_\_

Запрашиваемые данные		Ответы заказчика				
Номер шкафа по плану						
Номинальный ток сборных шин, А						
Номинальное напряжение, кВ						
Схема первичных соединений						
Наименование шкафа (надпись)						
Номенклатурное назначение шкафа						
Тип выключателя						
Трансформаторы тока						
Трансформатор напряжения						
Количество трансформаторов тока нулевой последовательности						
Технические характеристики нагрузки						
Прибора учета - тип счетчика						
Источник питания оперативного тока						
Тип релейной защиты						
Дополнительные требования						
Наименование объекта						

**Пример заполнения Опросного листа**

Запрашиваемые данные		Ответы заказчика
Номер шкафа по плану		36
Номинальный ток сборных шин, А	<b>2000</b>	
Номинальное напряжение, кВ	<b>6</b>	
Схема первичных соединений		
Наименование шкафа (надпись)	Линия питания секции 6 кВ 3ВФ насосной 1 подъема	
Номенклатурное назначение шкафа	ШВВ-6-103-630	
Тип выключателя	SION 3AE1015 1250A; 31,5КА	
Трансформаторы тока ТОЛ-10-1-0,5/10P	300/5	
Трансформатор напряжения	-	
Количество трансформаторов тока нулевой последовательности	ТЗЛМ-1	
Счетчик электроэнергии	А1700 AV10-TL-P14-B4	
Тип релейной защиты SPAC-810	Д32 3302	
Дополнительные требования:		
Преобразователь	АЕТ 211	
Блок-замок путевой выключатель ВЭ	2+2	
Блок-замок/ путевой выключатель ЗН	2+2	

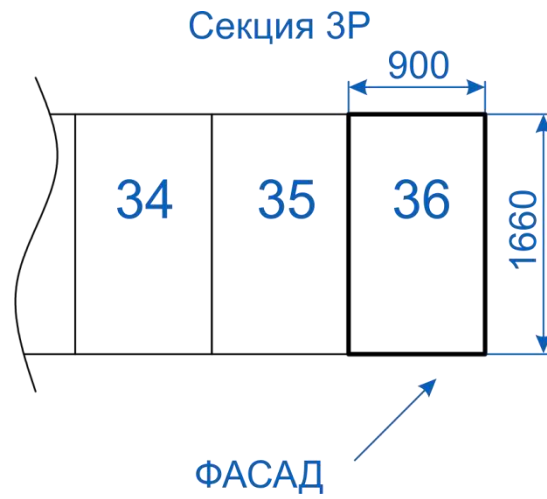


Рисунок 5. Пример плана расположения шкафов (прикладывается к Опросному листу)



## 10. РЕКОМЕНДАЦИИ ПО ИСПОЛЬЗОВАНИЮ КРУ НА ВЫСОТАХ БОЛЕЕ 1000 М

1. В случае применения КРУ на высотах свыше 1000 м следует руководствоваться указаниями ГОСТ 8024-90 (ссылка на ГОСТ 15543.1 -89 в части определения эффективной температуры), ГОСТ 1516.3-96 (увеличение испытательного напряжения для высот от 1000 до 3500 м с использованием коэффициента  $K_1=1/(1,1-N/10000)$ , где  $N$  - высота установки электрооборудования над уровнем моря, м.), ГОСТ 15150-69 (снижение верхней и эффективной температуры на 0,6 °С на каждые 100 м свыше 1000 м на высотах от 1000 м до 4300 м, а также прочности изоляционных промежутков), ГОСТ 14693-90 (ссылка на вышеуказанные стандарты).

2. Изделия, предназначенные для работы на нормальной высоте, могут работать на высотах, превышающих нормальную, при соблюдении указаний вышеуказанных стандартов, если в остальных условиях и режимы работы изделий и технико-экономически целесообразные сроки их службы остаются такими же, как для аналогичных изделий, используемых на нормальной высоте.

Исключение составляют:

а) изделия, коммутирующие электрический ток под напряжением, для которых требуется дополнительная проверка их способности коммутировать ток при пониженных давлениях;

б) изделия, режимы работы которых зависят от разности давлений внутри и снаружи изделия или его узлов; для этих изделий требуется дополнительная проверка способности функционировать при пониженных давлениях.

3. Вследствие того, что с ростом высоты из-за уменьшения плотности воздуха увеличиваются фактические превышения температуры всех видов изделий, выделяющих при работе тепло и полностью или частично охлаждаемых путем свободной или принудительной конвекции воздуха, при использовании таких изделий на высотах более нормальной, допустимые превышения температуры должны быть понижены на величину, соответствующую поправке на высоту. В стандартах или технических условиях на такие изделия должны быть указаны поправки на величину уменьшения номинальной нагрузки изделия (если это возможно) или на величину уменьшения предельно допустимых превышений температуры на каждые 100 или 1000 м высоты, превышающей нормальную.

### **Примечание:**

*Если увеличение превышения температуры компенсируется более низкой, чем при нормальных высотах температурой окружающего воздуха, понижение фактических превышений температуры можно не производить.*

4. Вследствие того, что с ростом высоты из-за уменьшения плотности и происходящего вследствие этого снижения электрической прочности воздуха уменьшаются пробивные напряжения электрической изоляции изделий, у которых пробивные напряжения изоляции полностью или частично определяются электрической прочностью воздушных промежутков, указанное снижение пробивной прочности должно учитываться при использовании таких изделий на высотах более нормальной.

Коэффициенты, указывающие относительную электрическую прочность воздушных промежутков для высот от 1000 до 3000 м, приведены в таблице 14.

В технически обоснованных случаях (например, для изделий, электрическая прочность которых определяется большими воздушными промежутками или воздушными промежутками с равномерным электрическим полем) степень снижения электрической прочности с высотой может быть принята меньшей, чем указано в таблице 14. Эта степень снижения должна быть указана в стандартах на соответствующие виды изделий.

Таблица 14

Высота над уровнем моря в тыс. м	Коэффициент относительной электрической прочности воздушных промежутков
1	1,00
1,2	0,98
1,5	0,95
1,8	0,92
2,0	0,90
2,5	0,85
3,0	0,80

5. Изоляция электрооборудования, предназначенного для работы на высоте над уровнем моря от 1000 до 3000 м, должна выдерживать испытательные напряжения внешней изоляции грозовых импульсов, коммутационных импульсов (в сухом состоянии) и промышленной частоты при плавном подъеме (в сухом состоянии), а для сухих трансформаторов и реакторов (кроме трансформаторов и реакторов с литой изоляцией); также испытательные напряжения внутренней изоляции, получаемые умножением указанных в стандарте ГОСТ 1516.3-96 испытательных напряжений на коэффициент К1 (п.п.1 и 4).

Нормированные испытательные напряжения электрооборудования классов напряжения 6 и 10 кВ с нормальной изоляцией приведены в таблице 15.

Таблица 15

Класс напряжения	Уровень изоляции <sup>1)</sup>	Испытательное напряжение внутренней и внешней изоляции, кВ						
		полного грозового импульса		кратковременное (одноминутное) переменное				
				в сухом состоянии		под дождем <sup>3)</sup>		
		Электрооборудование относительно земли и между фазами (поллюсами) <sup>2)</sup> , между контактами выключателей и КРУ с одним разрывом на полюс	Между контактами разъединителей, предохранителей и КРУ с двумя разрывами на полюс	Электрооборудование относительно земли (кроме силовых трансформаторов, масляных реакторов) и между поллюсами <sup>2)</sup> , между контактами выключателей и КРУ с одним разрывом на полюс	Силовые трансформаторы, шунтирующие и дугогасящие реакторы относительно земли и других обмоток	Между контактами разъединителей, предохранителей и КРУ с двумя разрывами на полюс	Электрооборудование относительно земли и между поллюсами <sup>2)</sup> , между контактами выключателей	Между контактами предохранителей
6	a	60	70	20/28 <sup>4)</sup>	20	23	20	23
	б			32	25	37		
10	a	75	85	28/38 <sup>4)</sup>	28	32	28	38
	б			42	35	48		

	ТЕХНИЧЕСКОЕ ОПИСАНИЕ И РУКОВОДСТВО ПО ЭКСПЛУАТАЦИИ	КЕМТ.674512.005.ТО_РЭ	R8
		Страница 35 из 35	

*1 Уровень изоляции а - для электрооборудования с бумажно-масляной и литой изоляцией, разработанного с требованием проверки изоляции на отсутствие частичных разрядов по п. 4.10 ГОСТ 1516.3-96, для остального электрооборудования – устанавливается по соглашению между изготовителем и потребителем;*

*уровень изоляции б - для электрооборудования разработанного без требования проверки изоляции на отсутствие частичных разрядов,*

*2 Для электрооборудования трехфазного (трехполюсного) исполнения.*

*3 Для электрооборудования категории размещения 1 (кроме силовых трансформаторов и реакторов).*

*4 В знаменателе указаны значения для опорных изоляторов категорий размещения 2, 3 и 4; в числителе для остального электрооборудования.*