

КОМПЛЕКТНОЕ РАСПРЕДЕЛИТЕЛЬНОЕ УСТРОЙСТВО НАРУЖНОЙ УСТАНОВКИ (КРУН) серии К-59-КЕМ/kz



Республика Казахстан, г. Усть-Каменогорск, Самарское шоссе, 7

Факс: 8(7232) 210-805; тел. 8(7232) 49-26-26

kemont@kemont.kz; www.kemont.kz

	ТЕХНИЧЕСКОЕ ОПИСАНИЕ И РУКОВОДСТВО ПО ЭКСПЛУАТАЦИИ	КЕМТ.674712.013.ТО_РЭ	R3
		Страница 2 из 38	

ВВЕДЕНИЕ

Настоящее руководство по эксплуатации предназначено для ознакомления с комплектным распределительным устройством наружной установки серии К-59-КЕМ/kz (далее по тексту – КРУН серии К-59) и изучения правил его эксплуатации и технического обслуживания.

Данный документ содержит сведения о технических характеристиках КРУН серии К-59, условиях эксплуатации, принципе работы, указания мер безопасности, информацию о хранении, транспортировании и консервации.

К работе с КРУН серии К-59 допускаются лица, изучившие настоящее руководство, прошедшие соответствующую подготовку по технической эксплуатации и обслуживанию электротехнических аппаратов напряжения свыше 1000 В и ознакомленные с устройством и принципом действия данного оборудования.

АО «КЭМОНТ» не берет на себя ответственность за какой-либо прямой или косвенный ущерб или потери, возникшие в связи с некорректным применением КРУН серии К-59 и нарушением данного руководства.

АО «КЭМОНТ» постоянно изучает опыт эксплуатации комплектных распределительных устройств наружной установки и совершенствует их конструкцию и технологию изготовления, поэтому возможны отдельные расхождения между руководством и фактическим исполнением КРУН серии К-59, не влияющие на работоспособность и технические характеристики.

	ТЕХНИЧЕСКОЕ ОПИСАНИЕ И РУКОВОДСТВО ПО ЭКСПЛУАТАЦИИ	КЕМТ.674712.013.ТО_РЭ	R3
		Страница 3 из 38	

СОДЕРЖАНИЕ

ВВЕДЕНИЕ	36
1. НАЗНАЧЕНИЕ и ТЕХНИЧЕСКИЕ ХАРАКТЕРИСТИКИ.....	4
2. КОНСТРУКТИВНОЕ ИСПОЛНЕНИЕ	8
3. МОНТАЖ и ПОДГОТОВКА К РАБОТЕ.....	23
4. ЭКСПЛУАТАЦИЯ	26
5. ТРАНСПОРТИРОВАНИЕ, ХРАНЕНИЕ	30
6. ГАРАНТИИ ИЗГОТОВИТЕЛЯ.....	33
7. ЭНЕРГОЭФФЕКТИВНОСТЬ и ЭНЕРГОСБЕРЕЖЕНИЕ.....	33
8. ФОРМУЛИРОВАНИЕ ЗАКАЗА.....	34
9. РЕКОМЕНДАЦИИ ПО ИСПОЛЬЗОВАНИЮ КРУ НА ВЫСОТАХ БОЛЕЕ 1000 М.....	36

1 НАЗНАЧЕНИЕ и ТЕХНИЧЕСКИЕ ХАРАКТЕРИСТИКИ

Назначение

КРУН серии К-59 предназначено для приема и распределения электрической энергии переменного трехфазного тока промышленной частоты 50 Гц на номинальное напряжение 6 и 10 кВ и комплектования распределительных устройств напряжением 6 и 10 кВ подстанций, включая комплектные трансформаторные подстанции 35/6-10 кВ, 110/6-10 кВ и 110/35/6-10 кВ.

Установка КРУН серии К-59 производится на бетонные лежни и не требует каких-либо дополнительных строительных работ.

КРУН серии К-59 соответствуют техническим требованиям и требованиям безопасности и качества Стандарта организации СТ АО 990640000421-40-2018, межгосударственных стандартов ГОСТ 14693-90, ГОСТ 12.2.007.4-96, действующих в Республике Казахстан.

КРУН серии К-59 сертифицированы на соответствие требованиям качества и безопасности в Государственной системе Технического регулирования Республики Казахстан.

Структура условного обозначения

Таблица 1

Общее обозначение КРУН К-59-КЕМ/kz XX-XXXX-XX	
КРУН	Комплектное распределительное устройство наружной установки (допускается не указывать)
К-59	Серия
КЕМ/kz	Модификация предприятия
XX	Класс номинального напряжения по ГОСТ 1516.1-76 (10 или 6), кВ
XXXX	Ток сборных шин КРУН, А
XX	вид климатического исполнения и категория размещения (У1 или ХЛ1) по ГОСТ 15150-69
Пример обозначения КРУН К-59-КЕМ/kz-10-1000-У1 Комплектное распределительное устройство наружной установки КРУН серии К-59, производства АО «КЭМОНТ», номинальным напряжением 10 кВ, ток сборных шин 1000 А, климатического исполнения У, категория размещения 1 по ГОСТ 15150-69.	

Таблица 2

Габаритные размеры и масса шкафов	
Параметры	Значение
Габаритные размеры, мм: Высота (без кронштейнов линии ввода) Ширина Длина	До 2800 До 3220 Определяется количеством шкафов в КРУН, при этом длина одного транспортного блока не должна быть более 6000 м
Масса одного типового транспортного блока КРУН из 6 шкафов К104-КФ (справочно), кг	До 6500 ¹

Примечание

Масса КРУНК-59 зависит от типа и количества аппаратуры, указанной в заказе, а также от количества ячеек, входящих в КРУН К-59.

Для комплектации распределительных устройств, устанавливаемых в КРУН серии К-59, преимущественно применяются шкафы серии К104-КФ, которые комплектуются современной коммутационной, релейной и микропроцессорной аппаратурой ведущих мировых производителей.

Технические характеристики

Таблица 3 Основные технические параметры шкафов КМ1-КФ

Технические характеристики шкафов КМ1-КФ	
Наименование параметров	Значения параметров
Наибольшее рабочее напряжение, кВ	7,2; 12
Номинальное напряжение, кВ	6,0; 10,0
Тип применяемых в КРУН шкафов, (основной)	Шкафы КРУ серии К104-КФ ¹
Номинальный ток главных цепей шкафов, применяемых в КРУН, А	630; 1000; 1250; 1600; 2000; 2500; 3150 ²
Номинальный ток сборных шин, А	до 3150
Изоляция токоведущих частей	Воздушная, с неизолированными шинами
Условия обслуживания	Двустороннее, с коридором управления
Вид линейных высоковольтных присоединений	Кабельные, воздушные
Вид управления шкафами	Местное, дистанционное
Климатическое исполнение и категория размещения по ГОСТ 15150-69 и ГОСТ 15543.1-89	У1 – с частичной теплоизоляцией; ХЛ1 – с усиленной теплоизоляцией
Степень защиты оболочки электрооборудования в КРУН по ГОСТ 14254-96	Не менее IP30

Примечание

¹ Более подробная информация о применяемых в КРУН К-59 шкафах серии К104-КФ – см. «Техническое описание и Руководство по эксплуатации на шкафы серии К104-КФ-КЕМ/кз».

² Для вводных и линейных шкафов.

Схемы главных цепей

Таблица 4

01	011	04	041	02	021
I _{ном} , А 630, 1000, 1250, 1600, 2000, 2500			I _{ном} , А 630-3150		

Продолжение таблицы 4

042	043	03	031	05	051	059
Ином, А 630-3150			Ином, А 630, 1000, 1250, 1600, 2000, 2500			
06	251	254	255	302	303	304
Ином, А 630						
307	308					
Ином, А 630						

Примечание

1. Приведены схемы основных исполнений, по заказу могут быть изготовлены схемы других исполнений.
2. Ограничители перенапряжений устанавливаются по заказу.
3. Шкафы с ТСН по схемам 302 и 303 должны устанавливаться только по торцам ряда шкафов в РУ.
4. Приведенные схемы соответствуют схемам шкафов серии К104-КФ, кроме схем 307 и 308.

Таблица 5

Назначение схем	
Схема	Назначение
01, 011	Кабельный ввод
04, 041	Шинный ввод
02, 021	Отходящая кабельная линия
042, 043	Отходящая шинная линия
03, 031	Секционный выключатель
05, 051, 059	Секционный разъединитель
06	Трансформатор напряжения
251	Линия к ТСН
254, 255	Линия к ТСН (шинная)
302, 303, 304	Трансформатор собственных нужд (ТСН) – внутри К-59
307, 308	Шкаф ТСН - отдельно стоящий

Условия эксплуатации

Таблица 6

Климатическое исполнение по ГОСТ 15150-69	У1 или ХЛ1 с нормальным и усиленным исполнением внешней изоляции
Номинальное значение климатических факторов по ГОСТ 15150-69 и ГОСТ 15543.1-89 <ul style="list-style-type: none"> • верхнее рабочее значение температуры воздуха при эксплуатации • нижнее рабочее значение температуры воздуха при эксплуатации <ul style="list-style-type: none"> -для исполнения У1 -для исполнения ХЛ1 	<p>не выше плюс 40°С, при среднесуточной расчетной температуре не выше плюс 35°С</p> <p>не ниже минус 45°С не ниже минус 60°С</p>
Высота над уровнем моря	не более 1000 м
Скорость ветра	не более 34 м/с
Дневная разница температуры	не более 25°С
Интенсивность облучения солнца	не более 1000 Вт/м ²
Среднемесячная относительная влажность	не более 90%
Стойкость к механическим воздействиям по ГОСТ 17516.1-90	М39
Сейсмостойкость по шкале MSK-64	не более 9 баллов
Толщина покрытия льдом, мм	не более 20
Степень загрязнения воздуха	II класс

КРУН серии К-59 не предназначено для работы в среде, подвергающейся усиленному загрязнению, действию газов, испарений и химических отложений, вредных для изоляции.

Обеспечение нормальной работы шкафов в КРУН серии К-59 при минусовых температурах окружающего воздуха обеспечивается с помощью нагревательных приборов, росоустойчивой изоляцией. Температура нагрева частей оболочки шкафа, установленного в КРУН серии К-59, к которым можно прикасаться при эксплуатации, в номинальном режиме не должна превышать плюс 50°С. Наибольшее допустимое значение температуры нагрева контактных соединений шкафов, установленных в КРУН серии К-59 плюс 75°С (ГОСТ 8024-90).

	ТЕХНИЧЕСКОЕ ОПИСАНИЕ И РУКОВОДСТВО ПО ЭКСПЛУАТАЦИИ	КЕМТ.674712.013.ТО_РЭ	R3
		Страница 8 из 38	

2 КОНСТРУКТИВНОЕ ИСПОЛНЕНИЕ

Состав изделия

Состав КРУН серии К-59, как правило, определяется конкретным заказом. Принцип работы и устройство распределительного устройства в КРУН серии К-59 определяется совокупностью схем главных цепей и вспомогательных цепей шкафов КРУ.

КРУН серии К-59 изготавливается в виде полностью собранного блока из шкафов КРУ с выполненным монтажом электрических схем главных и вспомогательных цепей, смонтированного коридора управления и дополнительного блока релейных шкафов.

Блок КРУН серии К-59 - это смонтированный на жёсткой раме металлический корпус, служащий защитной оболочкой, как высоковольтного оборудования, так и КРУН серии К-59 в целом.

Блок разделён на высоковольтную часть и коридор управления.

Защитная оболочка блока КРУН серии К-59 исполнения ХЛ1 выполнена из теплоизоляционных материалов типов «URSA» или других аналогов по требованию заказчика, смонтированных между внутренней и наружной металлическими оболочками.

В КРУН серии К-59 в качестве шкафов, как правило, применяются современные шкафы базовой серии К104-КФ, адаптированные для установки в КРУН серии К-59.

Шкафы КРУ в КРУН серии К-59 комплектуются электрооборудованием на номинальное напряжение 10 кВ; трансформаторы напряжения, ограничители перенапряжений, силовые предохранители, силовые трансформаторы устанавливаются на напряжение 6 или 10 кВ (по заказу).

Сборные шины и ошиновка аппаратов главных цепей КРУ выполняются шинами из меди.

Изготовление КРУН серии К-59 производится в соответствии с комплектом рабочей конструкторской документации и параметрами заказа. Утепление стен, потолка и пола коридора управления КРУН серии К-59 и других элементов производится согласно чертежам и заказу.

Единая жесткая конструкция собирается с помощью болтовых соединений, вертикальных стоек и продольно-поперечных связей.

Блок шкафов КРУ представляет собой корпус, разделенный вертикальными поперечными перегородками на несколько параллельных шкафов сборной конструкции.

Основанием блока шкафов служит горизонтальная рама, на которой приварены направляющие для перемещения выкатного элемента, узлы фиксации и заземления его. К этому основанию также прикреплены вертикальные поперечные перегородки – боковые стенки шкафов КРУ. В каждом шкафу смонтирована средняя вертикальная рама, на которой закреплены проходные изоляторы с неподвижными разъемными контактами главной цепи, трансформаторы тока, заземляющий разъединитель, а со стороны выкатного элемента – шторочный механизм.

Конструктивно в шкафах выделены отсеки:

- отсек выкатного элемента;
- отсек сборных шин;
- отсек ввода (присоединений);
- отсек (шкаф) релейной защиты и управления.

	ТЕХНИЧЕСКОЕ ОПИСАНИЕ И РУКОВОДСТВО ПО ЭКСПЛУАТАЦИИ	КЕМТ.674712.013.ТО_РЭ	R3
		Страница 9 из 38	

С наружной стороны корпуса КРУН серии К-59 отсек сборных шин, и отсек присоединений закрыты съемными стенками. В верхней части имеется люк для возможности безопасного осмотра оборудования без снятия напряжения.

Отсек присоединений больше отсека сборных шин на величину, необходимую для прохода силовых кабелей, установки трансформаторов тока защиты от замыканий на землю.

На вертикальной стенке отсека размещен заземляющий разъединитель. При выполнении каких-либо работ в этом отсеке с целью обеспечения безопасности заземляющий разъединитель включается ручным приводом, который имеет все необходимые блокировки, а доступ к нему (к приводу) возможен только при выведении выкатного элемента в ремонтное положение.

Блокирование заземляющего разъединителя с элементами внешних присоединений и других шкафов выполняется с помощью электромагнитных замков и механических блокировок.

Выключатель высоковольтный монтируется на выкатном элементе (тележке) шкафа. В верхней и нижней частях выкатного элемента расположены подвижные разъединяющие контакты главной цепи, которые при вкатывании элемента в шкаф замыкаются с шинным (верхним) и линейным (нижним) неподвижными контактами. При выкатывании тележки с предварительно отключенным выключателем разъёмные контакты отключаются, и выключатель при этом будет отключен от сборных шин и кабельных присоединений.

Когда тележка находится в ремонтном положении, обеспечивается удобный доступ для обслуживания, а при необходимости и замены, установленных на ней аппаратов.

Конструкция шкафов КРУ выполнена таким образом, чтобы обеспечивалось нормальное функционирование приборов измерения, управления, а также не происходило срабатывание схем защиты, приводящее к отключению выключателя и срабатыванию соответствующих схем сигнализации при возможных сотрясениях элементов шкафов от работы выключателей и перемещениях выкатного элемента.

В отсеке выкатного элемента также размещены: нагревательный элемент (по заказу), разгрузочный клапан и фототиристор-датчик, срабатывающий при возникновении дуги во время короткого замыкания в отсеке и отключающий высоковольтный выключатель.

Выкатной элемент шкафа (тележка) имеет три положения:

рабочее – тележка находится в корпусе шкафа, первичные и вторичные цепи замкнуты;

контрольное – тележка в корпусе шкафа, первичные цепи разомкнуты;

ремонтное – тележка находится вне корпуса шкафа, первичные и вторичные цепи разомкнуты.

Когда тележка находится в ремонтном положении, обеспечивается удобный доступ для обслуживания, а при необходимости и замены, установленных на ней аппаратов.

На выкатных элементах монтируются также трансформаторы напряжения, предохранители и другие аппараты (в соответствии с заказом).

Отсек высоковольтного выключателя шкафа К104-КФ по заказу может выполняться без двери. При ее отсутствии выкатной элемент закрыт съемным защитным экраном для обеспечения при рабочем положении элемента степени защиты со стороны фасада IP30.

Аппаратура вспомогательных цепей шкафов КРУ (аппараты управления, защиты, сигнализации, микропроцессорные блоки релейной защиты, приборы контроля и учета электроэнергии и т.д.) располагаются в шкафу релейной защиты и управления, который выполняется в виде отдельного изолированного от высоковольтных цепей блока и

	ТЕХНИЧЕСКОЕ ОПИСАНИЕ И РУКОВОДСТВО ПО ЭКСПЛУАТАЦИИ	КЕМТ.674712.013.ТО_РЭ	R3
		Страница 10 из 38	

устанавливается над отсеком выкатного элемента. Шкаф выполняется съемным и крепится по месту болтовыми соединениями. На двери шкафа смонтированы блоки, приборы учета, контроля и аппараты сигнализации (согласно заказу).

Коридор обслуживания и управления предназначен для обслуживания элементов КРУН серии К-59, защиты персонала от атмосферных воздействий в ненастную погоду, а также размещения общеподстанционных устройств защиты и питания элементов КРУН серии К-59 (релейные шкафы с аппаратурой вспомогательных цепей собственных нужд, центральной сигнализации, автоматической частотной разгрузкой АЧР, защитой минимального напряжения ЗМН, стабилизатора напряжения для питания цепей управления, сигнализации и приводов выключателей – количество и типы шкафов определяется заказом).

В коридоре обслуживания и управления устанавливаются светильники для общего освещения помещения КРУН серии К-59 и вентиляторы (по заказу). При установке в условиях повышенных температур по заказу дополнительно монтируется система кондиционирования ПОС (противообледенительная система).

Шкаф трансформатора собственных нужд – ТСН (при наличии его в заказе) может выполняться в двух модификациях:

1 ТСН встроен в шкаф. При этом мощность трансформатора не более 40 кВА и шкафы с ТСН должны быть крайние по расположению, а вводные шкафы вторые от краев РУ.

На выкатном элементе шкафа ШСТ установлены предохранители типа ПКТ, защищающие трансформатор.

На съемной задней стенке шкафа с силовым трансформатором устанавливается вентилятор для улучшения температурного режима трансформатора.

Вентилятор оснащен системой автоматического включения и отключения от температурного датчика, а также предусмотрена возможность ручного включения вентилятора с помощью выведенного на фасад шкафа ключа управления.

2 Шкаф ТСН отдельно стоящий. Устанавливается под проводами, идущими к вводной траверсе РУ и может быть запитан до «ввода» (схемы 307 или 308, либо от сборных шин РУ схемы 251,254, 255). В шкафу ТСН устанавливаются силовой трансформатор, разъединитель высоковольтный и предохранители.

Шкафы КРУ обладают достаточной механической прочностью, обеспечивающей нормальные условия работы и транспортирования без каких-либо остаточных деформаций или повреждений, препятствующих их нормальной работе, выдерживают не менее указанного в ГОСТ 14693-90 числа циклов работы элементов, установленных в шкафу.

Заземление блока и шкафов КРУН серии К-59 осуществляется путём приварки оснований блока и шкафов к контуру заземления. Металлические корпуса встроенного оборудования и металлические части КРУН серии К-59 имеют электрический контакт с каркасами распределительного устройства посредством или шинок заземления, или зубчатых шайб, или скользящих контактов.

Релейная защита присоединений (РЗА) к шкафам К104-КФ обеспечивается многофункциональными малогабаритными высоконадежными микропроцессорными блоками ведущих мировых производителей.

В настоящее время в шкафах КРУ применяются типы релейных защит, соответствующие Международному стандарту ANSI/IEEE C37.2 («Таблица основных кодов стандарта ANSI C37.2 функций устройств релейной защиты» размещена на сайте нашей Компании www.kemont.kz).

	ТЕХНИЧЕСКОЕ ОПИСАНИЕ И РУКОВОДСТВО ПО ЭКСПЛУАТАЦИИ	КЕМТ.674712.013.ТО_РЭ	R3
		Страница 11 из 38	

В процессе изготовления выполняется полная контрольная сборка заказанного КРУН серии К-59 в функциональный блок в соответствии с опросным листом (заказом).

Каждый функциональный блок КРУН серии К-59 и каждый шкаф по завершению изготовления проходит приемо-сдаточные испытания в соответствии с требованиями ПУЭ и нормативной технической документации.

Как правило, КРУН серии К-59 поставляется заказчику в полностью собранном виде, что обеспечивает возможность смонтировать КРУ на месте установки с минимальными затратами труда и времени.

Блокировки

В шкафах КРУ выполнены стандартные электрические и механические блокировки в соответствии с требованиями ГОСТ 12.2.007.4-96, обеспечивающие безопасность при обслуживании и исключающие ошибочные действия персонала:

-блокировка, не допускающая перемещение выкатного элемента из контрольного положения в рабочее положение, а так же из рабочего в контрольное при включенном положении высоковольтного выключателя;

-блокировка, не допускающая перемещение выкатного элемента с разъединяющими контактами, находящимися под нагрузкой (для шкафов без выключателей типа СР);

-блокировка управления выключателем одновременно с двух мест (местного и дистанционного);

-блокировка против повторного включения при отказе механизма, удерживающего выключатель во включенном положении;

-блокировка, не допускающая включения коммутационного аппарата, установленного на выкатном элементе, при положении выкатного элемента в промежутке между рабочим и контрольным положениями;

-блокировка, не допускающая перемещения выкатного элемента из контрольного в рабочее положение при включенных ножах заземляющего разъединителя;

-блокировка, не допускающая включение заземляющего разъединителя в шкафу КРУ секционирования с разъединителем или разъединяющими контактами при рабочем положении выкатного элемента секционного выключателя;

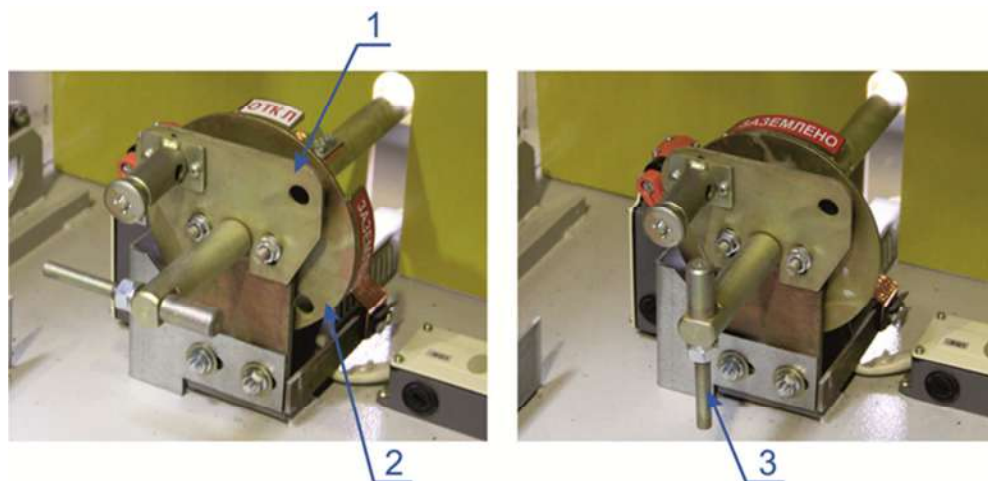
В шкафах КРУ, которые снабжены заземляющими разъединителями, установлены необходимые устройства для осуществления следующих блокировок:

-блокировка, не допускающая включения заземляющего разъединителя при условии, что в других шкафах, от которых возможна подача напряжения на участок главной цепи шкафа, где размещен заземляющий разъединитель, выкатные элементы находятся в рабочем положении (или любые коммутационные аппараты находятся во включенном положении);

-блокировка, не допускающая при включенном положении заземляющего разъединителя перемещения в рабочее положение выкатных элементов (при включении любых коммутационных аппаратов) в других шкафах, от которых возможна подача напряжения на участок главной цепи шкафа, где размещен заземляющий разъединитель.

Включение заземления возможно только когда выкатной элемент находится в контрольном или ремонтном положении.

На неподвижной пластине (позиция 1, рисунок 1) привода заземляющего ножа имеется два отверстия: одно – для крепления блок-замка, второе – для входа штока блок-замка и фиксации ножей заземляющего разъединителя во включенном (или отключенном) положении. На валу заземляющего разъединителя расположен диск (позиция 2, рисунок 1) с идентичными отверстиями. При повороте вала заземляющего разъединителя отверстия совмещаются, что позволяет фиксировать его в том или ином положении. На валу привода заземляющего разъединителя имеется штырь (позиция 3, рисунок 1), который при повороте заземляющего разъединителя в положение «ЗАЗЕМЛЕНО» своим вертикальным положением препятствует вкату тележки.



№	Пояснения к рисунку 1
1	Неподвижная пластина привода заземляющего ножа
2	Диск
3	Штырь

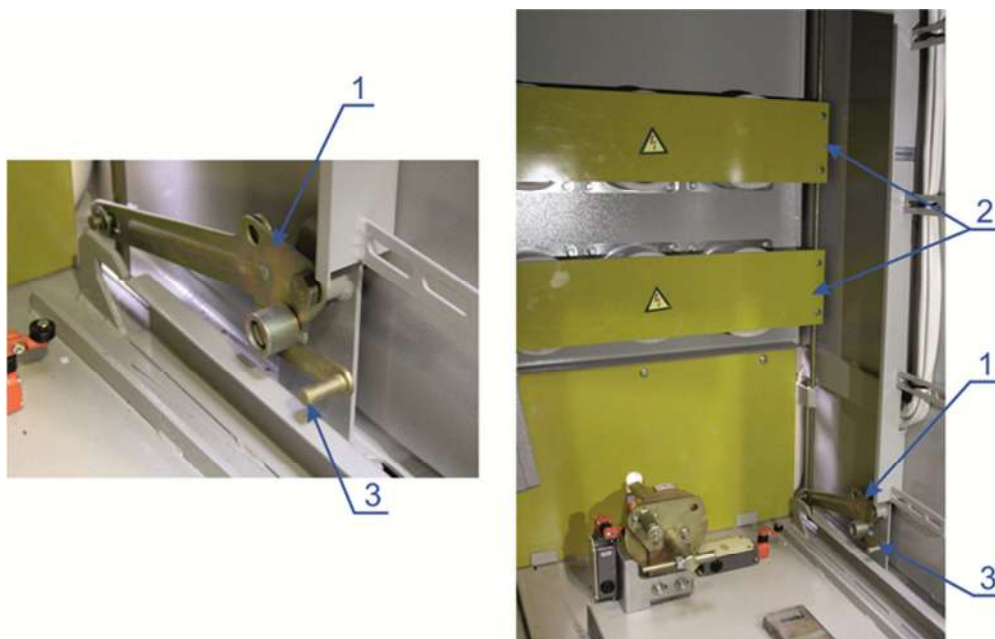
Рисунок 1 Привод заземляющего ножа

В рабочем и контрольном положении выкатной элемент имеет механизм фиксации (позиция 1, рисунок 2). При выкатывании тележки из шкафа автоматически изоляционными шторками (позиция 2, рисунок 2) закрываются отсеки шинного и линейного разъединяющих контактов, что исключает возможность случайного прикосновения к токоведущим частям, оставшимся под напряжением.

Пластина-фиксатор (позиция 3, рисунок 2) механизма не позволяет открыть шторки вручную. Рычаг открывания шторок механически связан с пластиной-фиксатором и при закрытых штоках имеют совмещенные отверстия для запирания замком.

При вкатывании тележки шторочный механизм автоматически открывает шторки и фиксирует их.

Для вката тележки из контрольного положения в рабочее положение и наоборот следует использовать поставляемый в комплекте с К104-КФ рычаг вката-выката (рисунок 3).



№	Пояснения к рисунку 2
1	Механизм фиксации
2	Изоляционные шторы
3	Механизм фиксации шторочного механизма при выкаченном выкатном элементе

Рисунок 2 Механизм фиксации изоляционных шторок



Рисунок 3 Рычаг вката-выката

Порядок пользования рычагом вката-выката следующий:

1. Установить тележку в контрольное положение.
2. Установить рычаг вката-выката, как показано на рисунках 4, 5.
3. Проверить отключенное положение выключателя.
4. Нажать педаль и высвободить фиксатор положения тележки для дальнейшего передвижения, как показано на рисунке 6.
5. Удерживая педаль в нажатом состоянии, рычагом вката-выката переместить выкатной элемент в промежуточное положение между контрольным и рабочим.

6. Освободить педаль и произвести докат с помощью ключа вката-выката, как показано на рисунке 7. Свидетельством того, что тележка находится в рабочем положении, является щелчок фиксатора положения тележки.

7. Выкат в контрольное положение производить в обратном порядке, как показано на рисунке 8.



Рисунок 4 Контрольное положение тележки



Рисунок 5 Рабочее положение тележки

Выкатной элемент шкафа имеет блокировку, не допускающую перемещение тележки из рабочего положения в контрольное положение и обратно при включенном высоковольтном выключателе. (При включенном выключателе тяга блокировки, находящейся ниже выключателя упирается в педаль и не дает возможности нажать педаль, высвободить фиксатор положения тележки, тем самым предотвращая перемещение выкатного элемента.)

После отключения выключателя, при перемещении выкатного элемента из рабочего положения в контрольное, фиксатор положения тележки передвигается вверх и упирается в тягу блокировки, которая блокирует вал механизма выключателя, тем самым препятствуя его включению.



Рисунок 6



Рисунок 7



Рисунок 8

В секционных, вводных шкафах КРУ и в шкафах с трансформаторами напряжения включению заземления шкафа и выкату тележки при включенном выключателе дополнительно препятствует электромагнитный блок-замок (позиция 1, рисунок 9), включенный в электрическую схему блокировки.

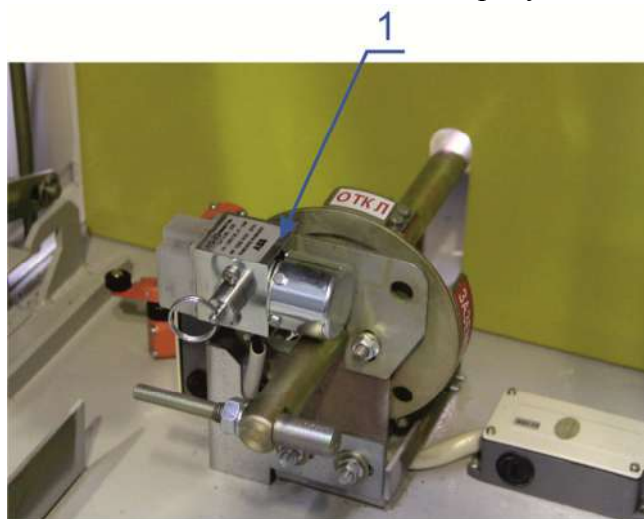
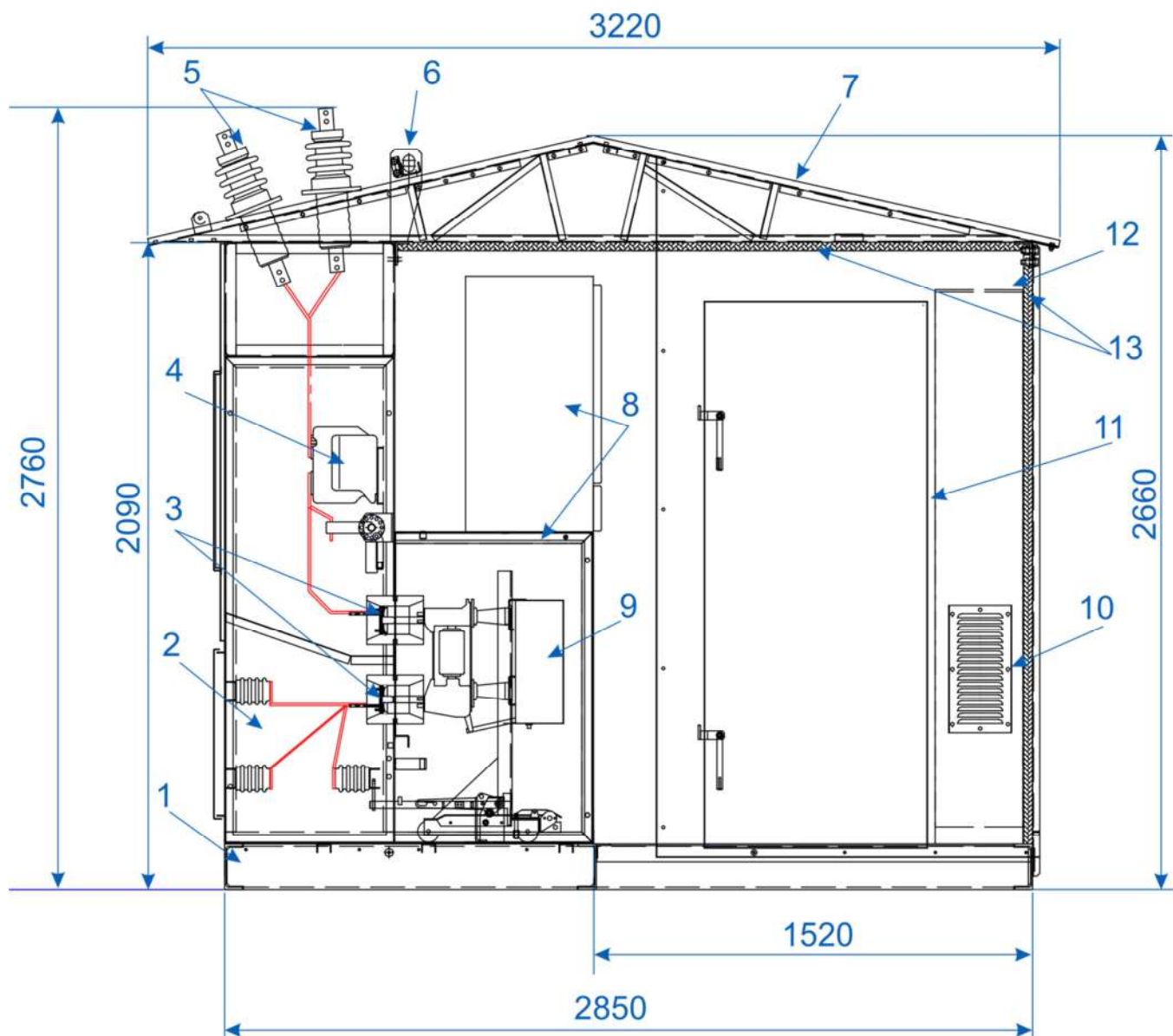


Рисунок 9 Электромагнитный блок-замок



Пояснения к рисунку 10

№	Обозначение	№	Обозначение
1	Основание-рама	7	Крыша
2	Отсек сборных шин	8	Шкаф КРУ серии К104-КФ
3	Разъемные силовые контакты	9	Выкатной элемент с вакуумным выключателем
4	Трансформатор тока	10	Жалюзи с естественной вентиляцией
5	Изоляторы проходные воздушного присоединения	11	Шкаф с аппаратурой управления, сигнализации, защит (внутри в коридоре)
6	Строповочный рым	12	Утеплитель типа URSA

Рисунок 10 Габаритные размеры и устройство КРУН серии К-59 (стандартный вариант)

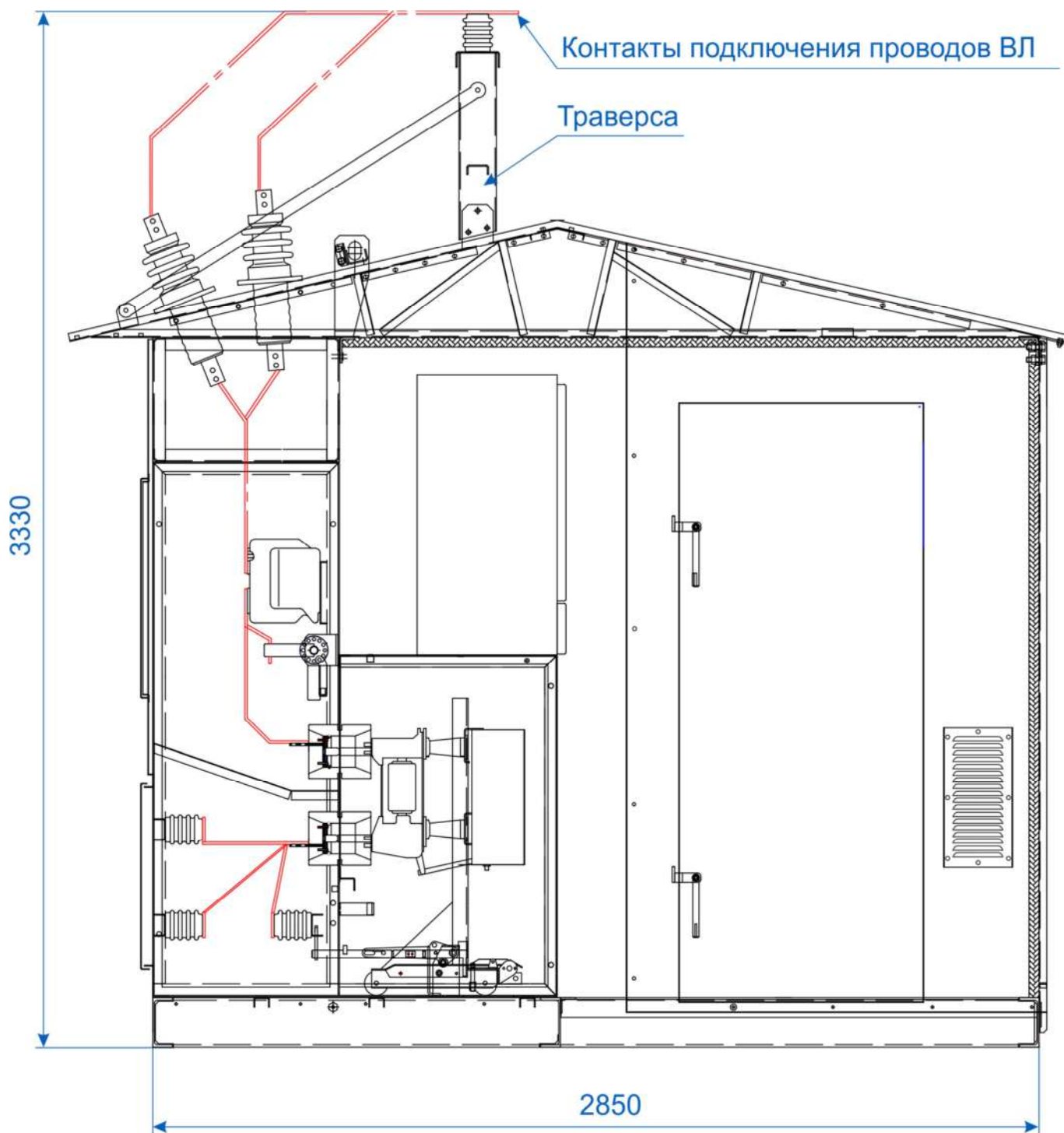


Рисунок 11 КРУН серии К-59 с воздушным присоединением

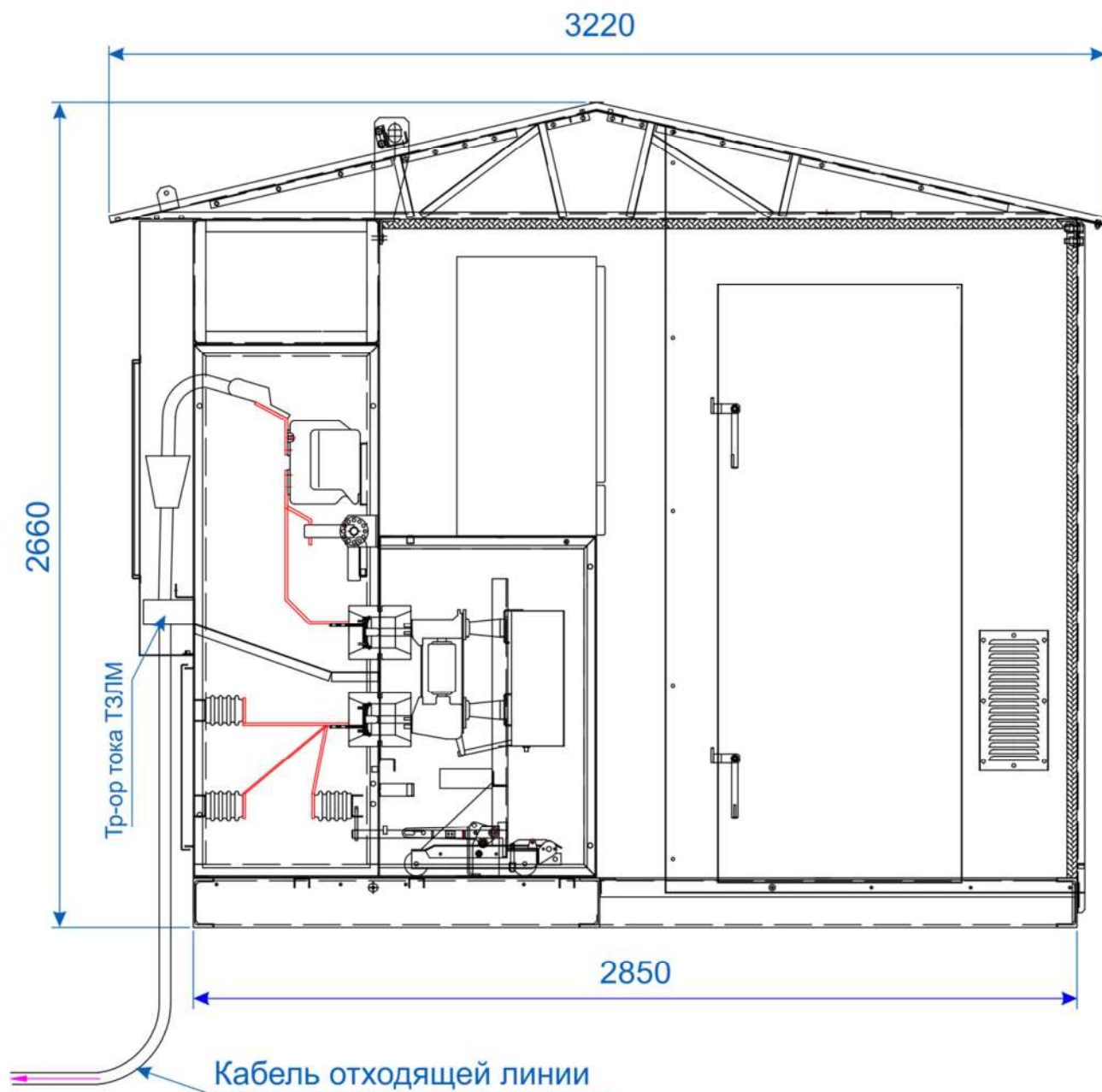
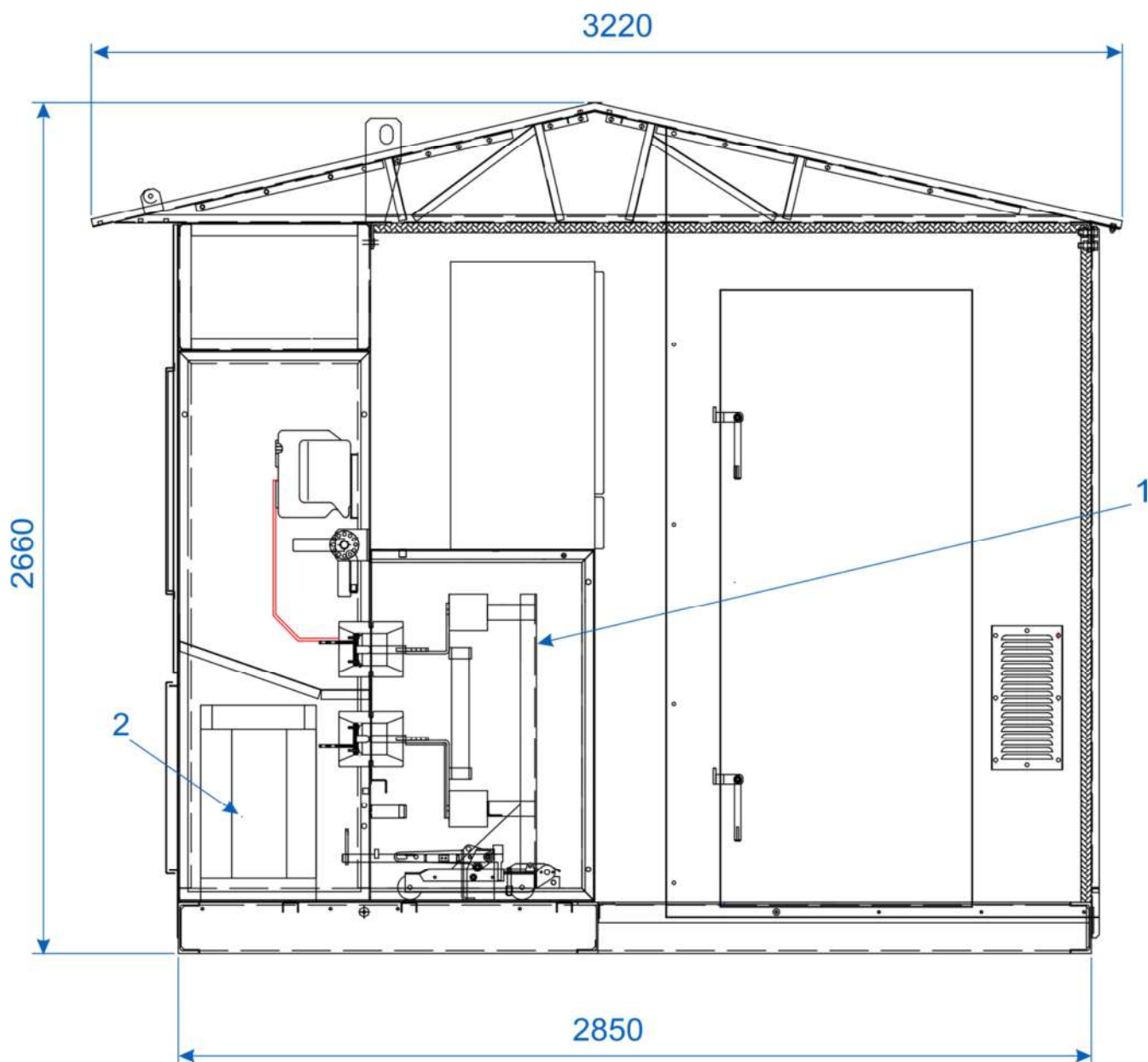


Рисунок 12 КРУН серии К-59 с кабельным присоединением



Пояснения к рисунку 13

№	Обозначение	№	Обозначение
1	Выкатной элемент с силовыми предохранителями	2	Трансформатор собственных нужд (ТСН)

Рисунок 13 КРУН серии К-59 со шкафом с ТСН

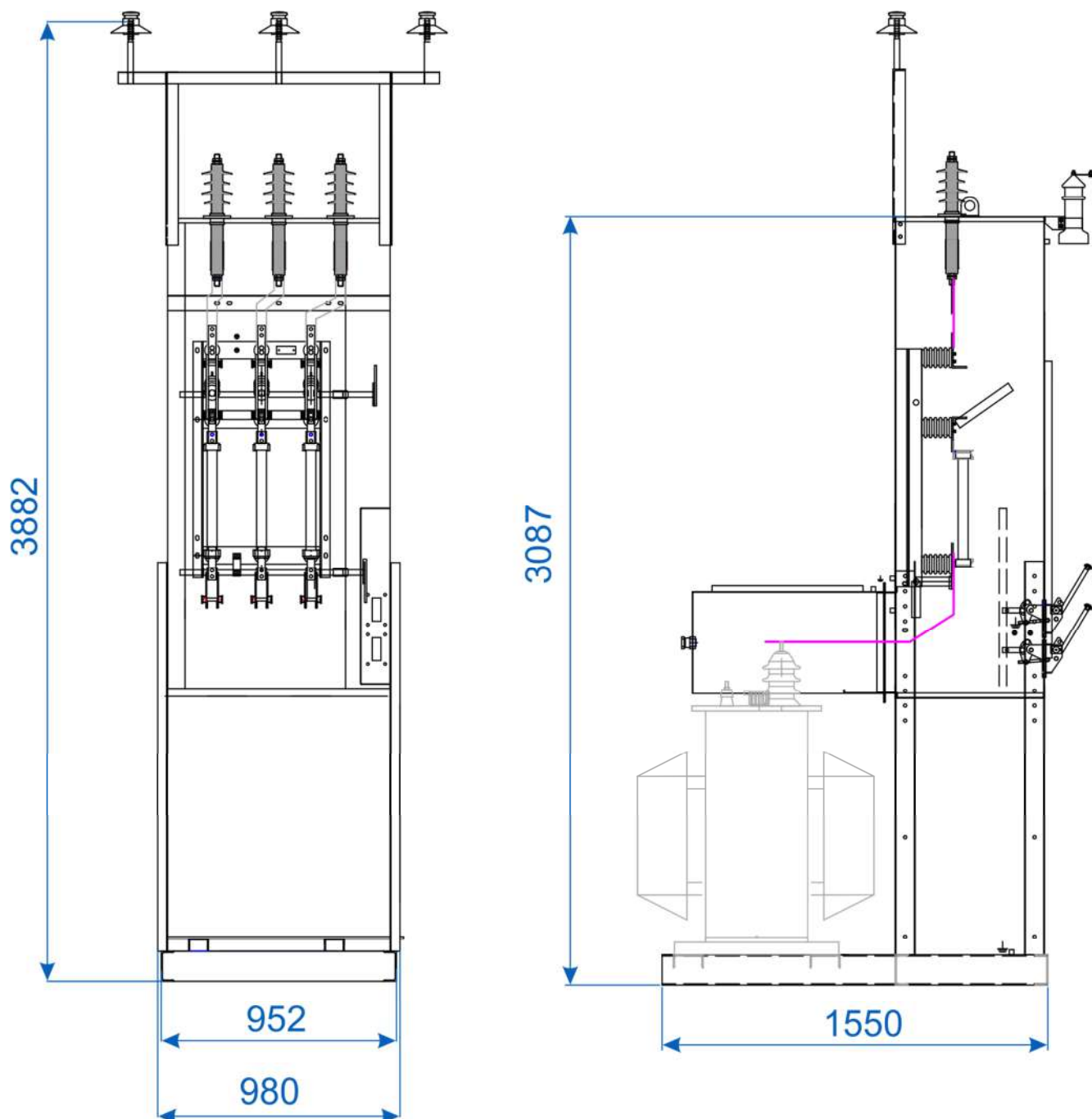


Рисунок 14 Шкаф ТСН отдельно стоящий

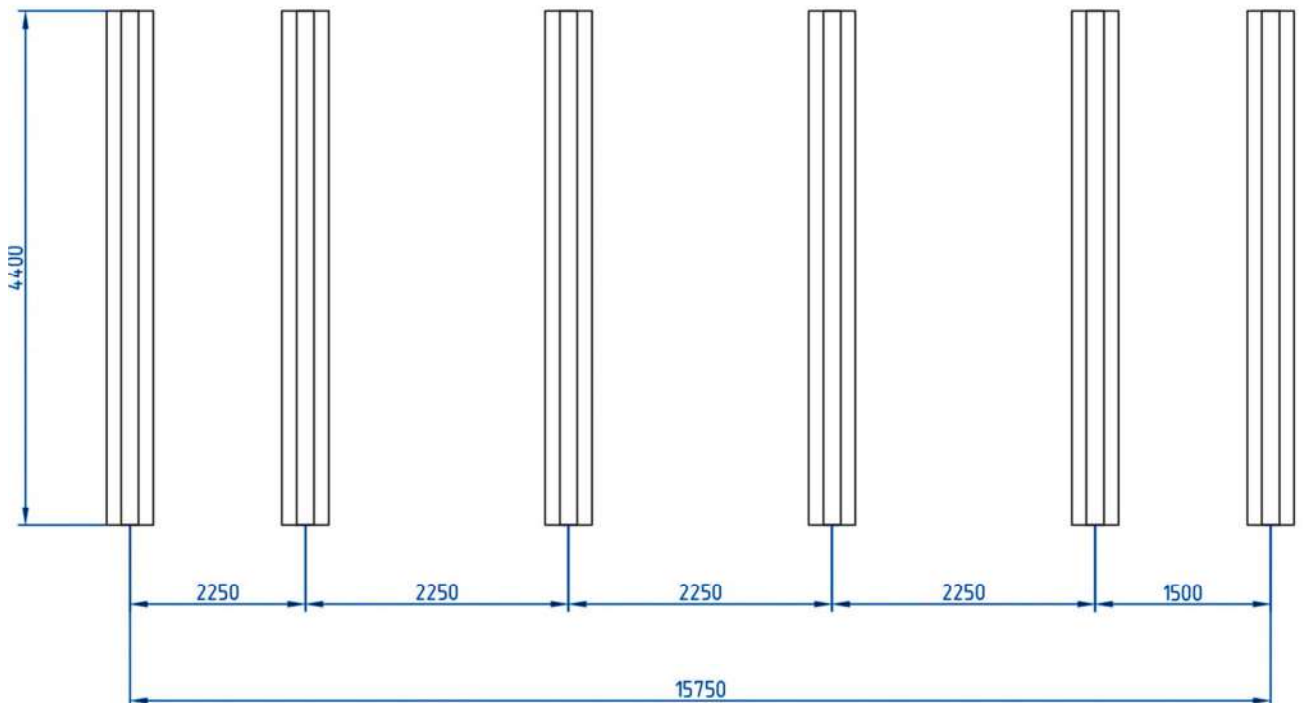
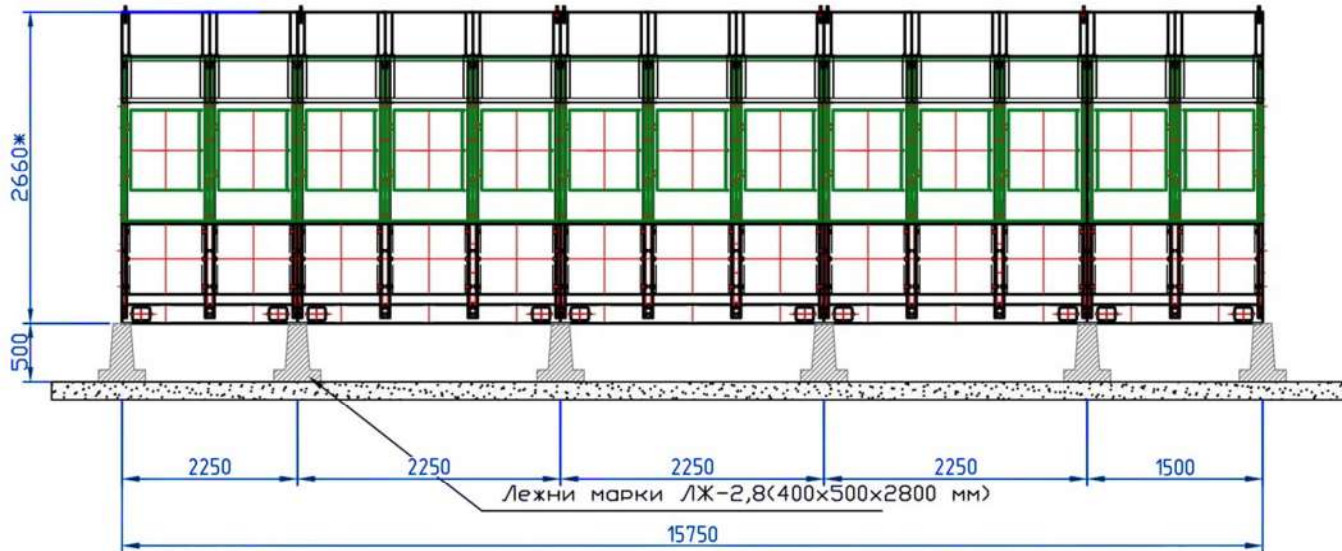


Рисунок 15 План расположения бетонных лежней для установки блоков КРУН серии К-59

	ТЕХНИЧЕСКОЕ ОПИСАНИЕ И РУКОВОДСТВО ПО ЭКСПЛУАТАЦИИ	КЕМТ.674712.013.ТО_РЭ	R3
		Страница 22 из 38	

Комплектность

В комплект поставки входит:

КРУН серии К-59 с установленной аппаратурой и оборудованием в соответствии с заказом:

- демонтированные на период транспортирования элементы;
- запасные части и принадлежности (ЗИП) по нормам изготовителя;
- комплект технической эксплуатационной документации – «Пакет технического паспорта».

«Пакет технического паспорта» включает в себя:

- технический паспорт;
- техническое описание и руководство по эксплуатации;
- электрические схемы главных и вспомогательных цепей;
- техническая эксплуатационная документация на основную комплектующую аппаратуру (инструкции по эксплуатации, паспорта, технические описания) на языке страны-изготовителя;
- протоколы испытаний;
- сертификат качества;
- ведомость ЗИП и демонтированных элементов;
- ведомость отгружаемого оборудования;
- инструкция по сборке.

Маркировка

Маркировка КРУН серии К-59 и шкафов КРУ, элементов, аппаратов и контактных соединений выполнена в соответствии с электрическими схемами и нормативной документацией.

На фасадной стороне КРУН серии К-59 закреплена паспортная табличка, содержащая основные технические параметры.

На паспортной табличке наносятся порядковые номера шкафа в соответствии со схемой расстановки шкафов в РУ и однолинейная электрическая схема главных цепей шкафа.

Порядковый номер шкафа в РУ также наносится на наружной поверхности задних листов обшивки КРУН серии К-59 и на выкатной элемент.

Позиционные обозначения элементов вспомогательных цепей шкафов маркируются согласно схем электрических принципиальных.

Для облегчения сборки КРУН К-59 на монтажной площадке демонтированные монтажные элементы имеют условную маркировку в соответствии со схемами монтажа и комплекточными ведомостями на конкретные заказы.

	ТЕХНИЧЕСКОЕ ОПИСАНИЕ И РУКОВОДСТВО ПО ЭКСПЛУАТАЦИИ	КЕМТ.674712.013.ТО_РЭ	R3
		Страница 23 из 38	

3 МОНТАЖ И ПОДГОТОВКА К РАБОТЕ

Общие требования

При организации и производстве работ по монтажу, наладке и испытаниям комплектных распределительных устройства КРУН серии К-59 следует соблюдать требования СНиП, государственных стандартов, ПУЭ, РД и ведомственных нормативных документов.

Порядок монтажа КРУН серии К-59 определяется монтажным персоналом в зависимости от специфики конкретного распределительного устройства и местных условий. При этом необходимо соблюдать требования данного документа и инструкций по эксплуатации аппаратуры, установленной в КРУН серии К-59.

Меры безопасности

Конструкция КРУН серии К-59 удовлетворяет требованиям безопасности, изложенных в нормативных технических документах, настоящем документе и руководствах по эксплуатации аппаратуры, установленной в КРУН серии К-59.

Погрузочно-разгрузочные и монтажные работы должны проводиться с соблюдением общих правил техники безопасности. При погрузочно-разгрузочных и монтажных работах с применением подъемных устройств, а также при перемещениях КРУН серии К-59, отдельных шкафов и блоков релейных шкафов необходимо избегать резких толчков, ударов и сильного крена.

Транспортные блоки КРУН серии К-59 при разгрузке должны быть установлены на ровной площадке.

До начала монтажа должны быть закончены все основные строительные работы, в том числе:

- работы по расположению бетонных лежней для установки КРУН серии К-59;
- планировка окружающей территории и сооружение подъездных дорог;
- сооружение заземляющего контура и грозозащиты подстанции;
- подводка электрической сети 380/220 В (или 220/127 В) на монтажную площадку.

Подготовительные и монтажные работы с КРУН серии К-59 должны производиться по технологической карте, разработанной с учётом местных условий.

Проверяется соответствие площадок для КРУН серии К-59 проектной документации, при этом следует обратить внимание на качество верхней плоскости бетонных блоков, которая должна быть строго горизонтальна.

Распаковка и монтаж КРУН серии К-59 производится только после проверки площадок на соответствие проекту.

В случае перерывов в работах по монтажу, особенно во время непогоды или пыльного ветра, следует тщательно укрывать незаконченную сборкой КРУН серии К-59 влагонепроницаемыми материалами (плёнкой, брезентом, рубероидом и т.п.).

При распаковке элементов КРУН серии К-59 следует сохранять все крепёжные детали (болты, гайки, шайбы), так как они будут использоваться при последующей сборке металлоконструкций.

	ТЕХНИЧЕСКОЕ ОПИСАНИЕ И РУКОВОДСТВО ПО ЭКСПЛУАТАЦИИ	КЕМТ.674712.013.ТО_РЭ	R3
		Страница 24 из 38	

Подготовку к работе КРУН серии К-59 необходимо начать с установки и крепления демонтированных на период транспортировки элементов на свои места. Если сборные шины поставляются отдельно, произвести установку шин и шинных отпаек, при этом необходимо соблюдать расцветку шин по фазам. Произвести наружный осмотр шкафов и КРУН серии К-59 в целом, снять консервационную смазку и, при необходимости, восстановить смазку трущихся частей.

Проверить надежность крепления всех аппаратов, изоляторов, подходящих к аппаратам шин и заземляющих шин.

При необходимости подтянуть болтовые соединения.

Проверить все фарфоровые изоляторы, патроны предохранителей на отсутствие трещин, сколов. Проверить состояние армировки.

Проверить открывание и запираание дверей шкафов ключом.

Восстановить все нарушения антикоррозийного покрытия на аппаратах, узлах и деталях КРУН серии К-59.

Проверить уровень масла трансформаторов ТСН, если установлены масляные трансформаторы.

Визуально проверить металлоконструкцию коридора управления на отсутствие щелей, которые могли образоваться в элементах от деформации при транспортировке, монтаже или по другим причинам. Щели тщательно заделать эпоксидной смолой или другим заменителем.

Произвести проверку правильности включения и отключения выключателей, а также работы всех других аппаратов на соответствие требованиям инструкций по эксплуатации данных аппаратов.

При проверке встроенного высоковольтного и низковольтного оборудования следует руководствоваться инструкциями заводов-изготовителей данного оборудования.

Механические испытания выкатных тележек шкафов КРУ:

Проверить работу механизма перемещения выкатных элементов (тележек). Тележки должны свободно выкатываться из ремонтного положения в контрольное и рабочее и выкатываться обратно. При этом максимальное усилие на рычаге доводки должно возникнуть только в конце движения тележек до контрольного положения в рабочее и не должно превышать 245 Н (25 кгс). При перемещениях выкатные тележки должны четко фиксироваться в контрольном и рабочем положении.

Проверить исправность механической блокировки, предотвращающей включение высоковольтного выключателя, когда выкатной элемент (тележка) находится в промежуточном положении, между контрольным и рабочим, а также выкатывание тележки из рабочего положения при включенном выключателе.

Проверить правильность сочленения втычных высоковольтных разъединяющих контактов выкатных тележек.

Проверка производится дважды, в следующей последовательности:

-вставить в отверстия неподвижных контактов контрольные пружины таким образом, чтобы торцы широких концов пружин выступали над торцевыми кромками неподвижных контактов на 10–12 мм;

-плавно, без резких толчков с помощью рычага доводки вкатить тележку до фиксированного рабочего положения, а затем выкатить ее обратно;

	ТЕХНИЧЕСКОЕ ОПИСАНИЕ И РУКОВОДСТВО ПО ЭКСПЛУАТАЦИИ	КЕМТ.674712.013.ТО_РЭ	R3
		Страница 25 из 38	

-с помощью шаблона проверить правильность сочленения контактов. При этом выступающая часть контрольной пружины должна свободно умещаться в вырезе шаблона;

-вынуть из неподвижных контактов контрольные пружины.

Регулировка сочленения втычных контактов при необходимости производится путём смещения узла фиксации положения тележки относительно основания ячейки, предварительно ослабив болтовые крепления этого узла.

Проверить работу шторочного механизма пятикратным вкатыванием тележки до фиксированного рабочего положения и выкатыванием в ремонтное положение. Шторки при этом должны открываться и закрываться плавно, без заеданий и перекосов. Проверить правильность сочленения подвижного и неподвижных контактов заземляющего разъединителя, обратив внимание на соосность и величину захода подвижных контактов на неподвижные.

Произвести при необходимости регулировку сочленения путём смещения неподвижного контакта заземляющего разъединителя.

Проверить работу заземляющего разъединителя его пятикратным включением и отключением с помощью ручного привода.

Проверить работу механической блокировки выкатной тележки секционного выключателя с разъединительной тележкой в ячейках секционирования.

Проверить электромеханические блокировки на соответствие схемам блокировки КРУН серии К-59 для конкретного заказа.

При монтаже отсоединить и заземлить концевые разделки жил кабелей, на которые может быть подано напряжение с питающей стороны, для предупреждения ошибочной подачи напряжения.

Провести пуско-наладочные работы в соответствии с требованиями:

-«Правил технической эксплуатации электроустановок потребителей и правилами техники безопасности при эксплуатации электроустановок потребителей»;

-«Правил технической эксплуатации и техники безопасности при эксплуатации электроустановок электрических станций и подстанций»;

-«Правил устройств электроустановок (ПУЭ)»;

-«Техническими описаниями и руководствами по эксплуатации» на установленные в КРУН шкафы, аппаратуру и приборы;

- настоящего документа.

ВНИМАНИЕ

При проведении высоковольтных испытаний на шкафах КРУ с вакуумными выключателями ограничители перенапряжений ОПН следует отсоединить от токоведущих цепей.

4 ЭКСПЛУАТАЦИЯ

Общие указания

Эксплуатация КРУН серии К-59 должна производиться в соответствии с требованиями:

-«Правил технической эксплуатации электроустановок потребителей и правилами техники безопасности при эксплуатации электроустановок потребителей»;

-«Правил технической эксплуатации и техники безопасности при эксплуатации электроустановок электрических станций и подстанций»;

-«Правил устройств электроустановок (ПУЭ)»;

-«Техническими описаниями и руководствами по эксплуатации» на установленные в КРУН серии К-59 шкафы, аппаратуру и приборы;

-настоящего документа.

Порядок эксплуатации устанавливается обслуживающим персоналом на месте установки шкафов в зависимости от специфики данного распределительного устройства и местных условий. При этом необходимо соблюдать требования данной инструкции и требований инструкции по монтажу и эксплуатации на комплектующую аппаратуру.

Персонал, обслуживающий КРУН серии К-59, должен:

-быть специально подготовлен для технического обслуживания и ремонта электротехнических изделий высокого напряжения (напряжением до 10 кВ включительно);

-быть ознакомлен с настоящим документом и с техническими описаниями – руководствами по эксплуатации на аппараты, встроенные в шкафы;

-знать устройство и принцип работы шкафов КРУ, а также комплектующей аппаратуры, встроенной в шкафы;

-иметь группу по технике безопасности.

Монтаж, ремонт и эксплуатация должны производиться с соблюдением правил техники безопасности.

Межремонтный период должен составлять не более пяти лет.

Ввод в работу

При вводе в эксплуатацию все элементы КРУН серии К-59 должны быть подвергнуты испытаниям в соответствии с требованиями действующей нормативной документации.

Порядок проведения испытаний, проверки работы шкафов КРУ, смонтированных в КРУН серии К-59, провести в соответствии с указаниями технической документации на данный тип шкафов.

Подготовить встроенное оборудование (высоковольтные выключатели, трансформаторы напряжения и т.д.) к работе в соответствии с инструкциями заводов–изготовителей данного оборудования.

Испытания высоковольтной и низковольтной изоляции проводится в соответствии с "Правилами устройства электроустановок" и "Объемами и нормами испытания электрооборудования".

При необходимости произвести настройку датчиков температуры и влажности.

	ТЕХНИЧЕСКОЕ ОПИСАНИЕ И РУКОВОДСТВО ПО ЭКСПЛУАТАЦИИ	КЕМТ.674712.013.ТО_РЭ	R3
		Страница 27 из 38	

Проверить правильность присоединений концов силовых кабелей и воздушных линий в соответствии со схемой опробования устройства (схема опробования КРУ составляется при его приёме–сдаче в эксплуатацию).

Концы не присоединённых кабелей должны быть отведены на безопасное расстояние от токоведущих частей и на них должно быть наложено переносное заземление.

Перед вводом в работу КРУН серии К-59 необходимо убедиться в том, что:

-в высоковольтных отсеках КРУН серии К-59 отсутствуют посторонние предметы;

-высоковольтные выключатели на выкатных тележках отключены;

-замки шторочных механизмов сняты, а шторы закрыты;

-заземляющие разъединители отключены и зафиксированы в этом положении, а съёмные рычаги приводов заземляющих разъединителей сняты и вставлены в отверстия специальных кронштейнов–держателей на фасадных листах выкатных тележек;

-двери задних стенок шкафов КРУН серии К-59 закрыты и закреплены болтовыми соединениями.

Ввод в промышленную эксплуатацию подготовленного и испытанного распредустройства проводится согласно действующей нормативной технической документации.

Эксплуатационные ограничения

Эксплуатация КРУН серии К-59 в условиях, отличных от приведенных в характеристиках, и при параметрах, отличных от указанных в паспорте, использование нестандартного комплектующего оборудования без согласования с заводом-изготовителем, а также нарушение порядка работы блокировок могут привести к выходу шкафов КРУ и в целом КРУН из строя.

Эксплуатация в нормальных условиях

Для обеспечения безопасности эксплуатационного персонала все коммутационные операции в главных цепях следует производить при строгом соблюдении требований безопасности, определенных соответствующей нормативной документацией.

Действия в экстремальных условиях

Работа блокировок, применяемых в шкафах КРУ, гарантирует правильную работу распределительного устройства в эксплуатации и не допускает случайных ошибок коммутации.

Аварийное отключение выключателя. В случае отсутствия оперативного тока или при повреждении цепей управления невозможно электрически отключить выключатель, выкатить включенный выключатель из ячейки. В этом случае можно воспользоваться для отключения механической красной кнопкой «ОТКЛ» на самом выключателе.

Техническое обслуживание

Объем и порядок проведения технического обслуживания КРУН серии К-59 устанавливаются техническим руководителем эксплуатирующего предприятия в специальной инструкции.

В данной инструкции должны быть учтены требования настоящего ТО и РЭ, инструкций по эксплуатации оборудования, установленного в КРУН серии К-59, спецификации и условия эксплуатации, технического обслуживания и ремонта электрооборудования распределительного устройства.

При обслуживании высоковольтной аппаратуры, ошиновки и других элементов конструкции, работа с которыми может потребоваться при монтаже, ревизии и ремонте, а также при разделке высоковольтных кабелей доступ в шкафы КРУ обеспечивается после извлечения выдвижных элементов и демонтажа легкосъёмных перегородок.

Техническое обслуживание КРУН серии К-59 заключается в периодических и внеочередных осмотрах и ремонтах в соответствии с «Правилами технической эксплуатации электрических сетей и подстанций».

Техническое обслуживание оборудования, установленного в КРУН серии К-59, проводится в соответствии с инструкциями по эксплуатации данного оборудования.

Все неисправности КРУН серии К-59 и установленного в них электрооборудования, обнаруженные при периодических осмотрах, должны регистрироваться в эксплуатационной документации и устраняться по мере их выявления. Ремонт проводится при необходимости восстановления работоспособного состояния КРУН серии К-59.

Текущие ремонты КРУН серии К-59 проводятся для устранения дефектов, выявленных при работе устройства или при его осмотрах. Сроки проведения устанавливаются лицом, ответственным за электрохозяйство. Оборудование, подлежащее ремонту, выводится из работы. Объём ремонта обуславливается причинами его проведения, но не должен включать трудоёмкие работы с разборкой оборудования.

Капитальные ремонты КРУН серии К-59 производятся в соответствии с ПТЭ, местными инструкциями. Капитальные ремонты встроенного оборудования проводятся согласно инструкцией заводов-изготовителей, ПТЭ и местных инструкций.

При проведении работ по техническому обслуживанию КРУН серии К-59 должны соблюдаться требования данной инструкции и инструкций по монтажу и эксплуатации на комплектующую аппаратуру.

Техническое обслуживание оборудования внутри отсеков шкафов КРУ, кроме отсека сборных шин, допускается проводить при наличии напряжения на сборных шинах. Доступ в отсеки присоединений шкафов ввода, секционных выключателей, секционных разъединителей и шкафов с заземлителями сборных шин возможен только при полном снятии напряжения со сборных шин и вводных кабелей и при включенных заземлителях данных шкафов.

ВНИМАНИЕ

При обслуживании оборудования внутри отсеков присоединений шкафов с шинными или кабельными вводами, на которые может быть подано напряжение с питающей стороны, питающая линия должна быть отключена и заземлена для предупреждения ошибочной подачи напряжения.

Перед началом ремонта КРУН серии К-59 со снятием напряжения необходимо выполнить организационные и технические мероприятия, обеспечивающие безопасность работ, в соответствии с требованиями «Межотраслевых правил по охране труда».

Проверка отсутствия напряжения на отключенном оборудовании должна проводиться во всех фазах, а у выключателей и разъединителей - на всех контактах. Наложение заземления производится посредством включения заземлителей после проверки отсутствия напряжения на заземляемом участке.

Обязательно должен быть обеспечен видимый разрыв цепи путем перемещения выдвижных элементов в контрольное или ремонтное положение.

	ТЕХНИЧЕСКОЕ ОПИСАНИЕ И РУКОВОДСТВО ПО ЭКСПЛУАТАЦИИ	КЕМТ.674712.013.ТО_РЭ	R3
		Страница 29 из 38	

Во время проведения ремонта КРУ запрещается работа людей на участке схемы, отключенной только выключателем.

Периодические осмотры проводятся с целью оценки текущего состояния КРУН серии К-59.

Периодичность проведения осмотров устанавливается техническим руководителем эксплуатирующего предприятия с учетом условий и опыта эксплуатации, технического состояния и срока службы КРУ.

При проведении планового осмотра КРУН К-59 следует проверить:

1. состояние помещения распреустройства, в том числе:
 - исправность уплотнений в местах стыковки элементов металлоконструкций и установки проходных изоляторов;
 - исправность дверей и запирающих устройств;
 - исправность освещения и присоединений КРУН К-59 к контуру заземления подстанций;
 - наличие средств пожаротушения и средств безопасности;
2. наличие и уровень масла в маслонаполненных трансформаторах, отсутствие следов течи масла - визуально;
3. состояние высоковольтной изоляции, внешним осмотром убедитесь в отсутствии видимых дефектов, короны и разрядов;
4. отсутствие признаков перегрева токовых частей и аппаратов;
5. состояние лакокрасочных и других защитных покрытий оболочки и металлоконструкций КРУН серии К-59;
6. исправность сигнализации;
7. исправность отопления и вентиляции и работоспособность аппаратуры автоматического управления ими;
8. состояние крыши, на отсутствие вероятности попадания воды в помещение распределительного устройства.

ВНИМАНИЕ

При осмотре встроенного оборудования без снятия с него напряжения категорически запрещается демонтировать установленные в дверных проёмах шкафа ТСН и задних стенок шкафов КРУН серии К-59 защитные перегородки и производить в шкафах КРУ и шкафу ТСН какие-либо ремонтные и другие операции.

Техническое обслуживание аппаратов, установленных в шкафах КРУН серии К-59, производится в соответствии с инструкциями по эксплуатации каждого аппарата.

Внеочередные осмотры проводятся после отключения коротких замыканий.

Проведение всех ремонтов и осмотров должно оформляться записями в эксплуатационной документации или актами, где должны быть приведены перечни выявленных и устранённых дефектов и отражены результаты испытаний.

	ТЕХНИЧЕСКОЕ ОПИСАНИЕ И РУКОВОДСТВО ПО ЭКСПЛУАТАЦИИ	КЕМТ.674712.013.ТО_РЭ	R3
		Страница 30 из 38	

5 ТРАНСПОРТИРОВАНИЕ, ХРАНЕНИЕ

Транспортирование

Транспортирование оборудования с предприятия – изготовителя производится преимущественно автомобильным транспортом с защитой от атмосферных воздействий и механических повреждений.

Ограничение при транспортировке автомобильным транспортом – транспортные блоки следует перевозить на платформе, предназначенной для перевозки крупногабаритных грузов.

Возможно транспортирование железнодорожным и водным транспортом в соответствии с действующими правилами перевозки грузов на данном виде транспорта.

Упаковка транспортных блоков выполняется в соответствии с рабочей конструкторской документацией. Перед транспортированием открытые проемы и части каждого транспортного блока зашиваются профилированными листами, заглушками и уголками, выполненными по чертежам предприятия – изготовителя.

Демонтированные на период транспортирования элементы упаковываются в ящик или комплектуются в связки с обязательной транспортной маркировкой. При размещении демонтированных элементов внутри транспортного блока, место нахождения отражается в ведомости демонтированных элементов.

Условия транспортирования в части воздействия механических факторов - Ж по ГОСТ 23216 -78.

При погрузочно-разгрузочных работах транспортные блоки и составные части КРУН серии К-59 не кантовать, не подвергать резким толчкам и ударам.

При выгрузке транспортные блоки и составные части КРУН серии К-59 следует устанавливать на ровной площадке, что позволит предохранить конструкции и элементы здания от повреждений и деформации.

Погрузочно-разгрузочные работы должны производиться квалифицированным персоналом с соблюдением требований техники безопасности.

При получении оборудования заказчик должен провести его осмотр для выявления возможных повреждений при транспортировании, а также проверить комплектность поставки изделия.

При поставке изделия автотранспортом, осмотр и проверка комплектности проводится в присутствии представителя завода – изготовителя.

Хранение

Условия хранения по группе 8 (в атмосфере типа II – промышленная) по ГОСТ 15150-69 на допустимый срок хранения до ввода в эксплуатацию один год.

Транспортные блоки КРУН серии К-59, составные части, конструктивные элементы, ящики (связки, пакеты) следует хранить с применением подкладок на площадках с уклоном, обеспечивающим отвод дождевых и талых вод, а так же с выполнением следующих мер защиты:

- защита от климатических воздействий;
- от загрязнений;
- от повреждений, разукomплектования и хищений.

	ТЕХНИЧЕСКОЕ ОПИСАНИЕ И РУКОВОДСТВО ПО ЭКСПЛУАТАЦИИ	КЕМТ.674712.013.ТО_РЭ	R3
		Страница 31 из 38	

Приборы измерения и защиты, демонтированные на период транспортирования, хранят в заводской упаковке согласно требованиям завода изготовителя данных приборов.

На площадках хранения КРУН серии К-59 и его элементов должны быть выполнены правила пожарной безопасности.

На площадках хранения КРУН серии К-59 и его элементы следует размещать с устройством проездов и проходов, обеспечивающих безопасное проведение погрузочно-разгрузочных работ.

Контроль технического состояния и сохранности КРУН серии К-59 должен осуществляться не реже одного раза в месяц при кратковременном хранении и одного раза в 3 месяца при длительном хранении.

	ТЕХНИЧЕСКОЕ ОПИСАНИЕ И РУКОВОДСТВО ПО ЭКСПЛУАТАЦИИ	КЕМТ.674712.013.ТО_РЭ	R3
		Страница 32 из 38	

6 ГАРАНТИИ ИЗГОТОВИТЕЛЯ

АО «КЭМОНТ» гарантирует соответствие КРУН серии К-59 требованиям стандарта предприятия СТ АО 990640000421-40-2018 и действующей в Республике Казахстан нормативной технической документации при соблюдении потребителем условий монтажа, эксплуатации, транспортирования и хранения.

Гарантийный срок эксплуатации устанавливается согласно договора на поставку оборудования.

Гарантийные сроки хранения и эксплуатации на комплектующие аппараты и приборы в соответствии с гарантийными сроками их заводов-изготовителей.

Качество продукции подтверждается Сертификатом качества.

Расчетный срок службы не менее 30 лет при условии проведения ежегодного техобслуживания и замены комплектующей аппаратуры в сроки, установленные техническими условиями на эту аппаратуру.

	ТЕХНИЧЕСКОЕ ОПИСАНИЕ И РУКОВОДСТВО ПО ЭКСПЛУАТАЦИИ	КЕМТ.674712.013.ТО_РЭ	R3
		Страница 33 из 38	

7 ЭНЕРГОЭФФЕКТИВНОСТЬ И ЭНЕРГОСБЕРЕЖЕНИЕ

При изготовлении электрооборудования большое внимание уделяется энергоэффективности выпускаемой продукции, в том числе и комплектных распределительных устройств (КРУ) напряжением 6, 10 кВ.

Работа проводится постоянно по нескольким направлениям.

I. С целью снижения потерь при непосредственной передаче электроэнергии:

- все токоведущие части главных цепей элементов КРУ выполняются только из меди, обладающим низким удельным сопротивлением;
- все контактные соединения имеют гальваническое покрытие для предотвращения ухудшения их контактных свойств при эксплуатации;
- сведено к минимуму количество разборных контактных соединений, в частности, неподвижный цилиндрический контакт для подключения выкатного элемента соединен с шиной опрессовкой и соответствует соединению класса 1 по ГОСТ 10434-82, его сопротивление не превышает сопротивление цельной шины и не требует обслуживания.

II. Снижение затрат электроэнергии при эксплуатации шкафов КРУ:

- при наличии обогревательных устройств в шкафах и КРУ предусмотрено их автоматическое включение и отключение (применение температурных датчиков).

III. Снижение затрат, связанных с авариями и нарушением подачи электроэнергии:

- шкафы КРУ разделены на отсеки, что уменьшает зону повреждения при дуговом коротком замыкании в шкафу;
- выкатные элементы шкафов полностью взаимозаменяемы;
- дуговая защита на оптоволоконных датчиках и устройствах БССДЗ снижает до минимума время воздействия открытой дуги, исключительно селективна и исключает ложные срабатывания;

IV. Снижение затрат на ремонт и эксплуатацию электрооборудования:

- контактные соединения медных шин не требуют постоянного обслуживания;
- простой шторочный механизм не требует регулировки и обслуживания.

8 ФОРМУЛИРОВАНИЕ ЗАКАЗА

Основным документом, который необходим для правильного оформления и выполнения заказа является опросный лист, в котором указываются данные по каждому шкафу, входящему в состав КРУН серии К-59.

При заказе КРУН серии К-59 отдельным пунктом в договоре или опросном листе следует оговаривать вид климатического исполнения – У1 или ХЛ1.

При отсутствии этого параметра в заказе - КРУН серии К-59 изготавливается климатического исполнения У1.

Опросный лист составляется заказчиком (проектной организацией) и согласовывается с изготовителем - желательно, на начальном этапе проектирования.

Заказ принимается к исполнению только после согласования с заводом-изготовителем опросного листа с учетом всех возможных изменений и дополнений.

Все вопросы, связанные с изготовлением КРУН серии К-59 с нетиповыми решениями (схем, компоновочных решений, и т.п.) должны быть оговорены в отдельном документе и согласованы с заводом-изготовителем.

Если Вы только приступаете к проектированию распределительного устройства КРУН серии К-59, желательно в тесном контакте с нашими специалистами рассмотреть предлагаемые решения, выбрать оптимальные с учетом специфики конструкции шкафов и их применения в составе конкретного РУ. Вы также получите всю необходимую квалифицированную консультацию по схемам вспомогательных цепей и аппаратам и устройствам, входящих в состав шкафов КРУН серии К-59 и другую необходимую информацию.

Подробную информацию о нашей продукции Вы можете найти на сайте нашей Компании www.kemont.kz.

Образец плана расположения оборудования приведен на рисунке 17, бланк опросного листа таблицу 8.

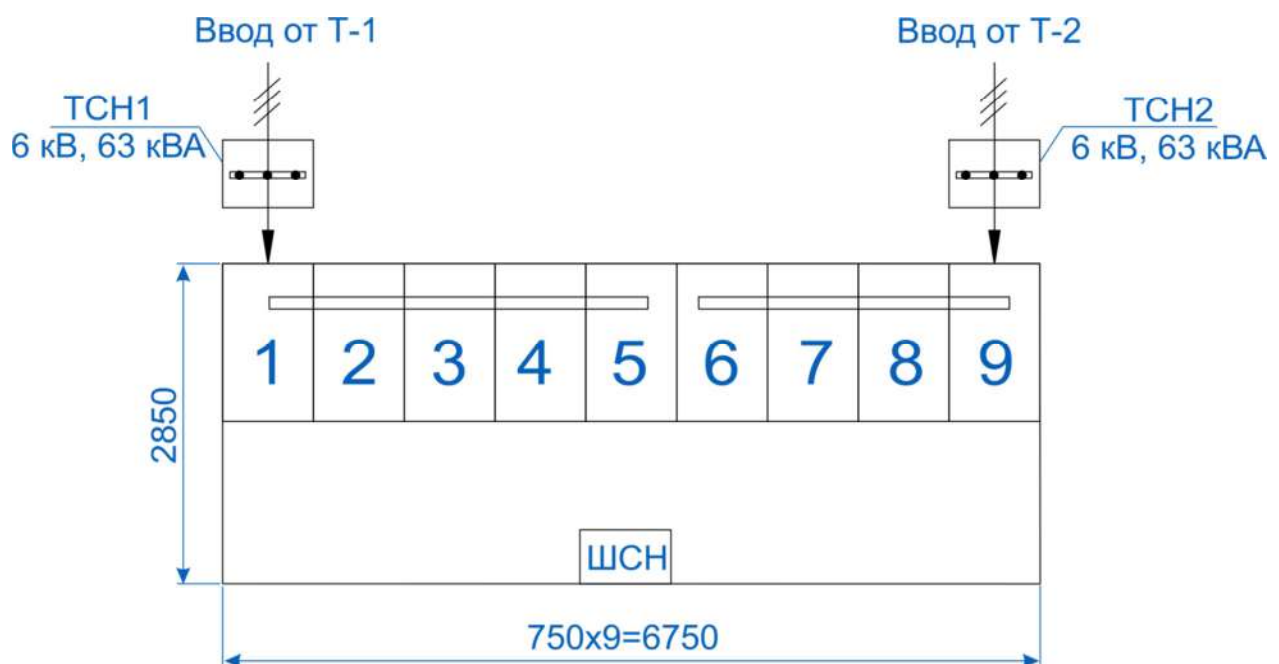


Рисунок 18 Пример плана расположения оборудования в КРУН серии К-59

Таблица 8

Опросной лист						
Запрашиваемые данные		Ответы заказчика				
		1	2	3	4	5
Номер шкафа КРУ по плану						
Тип шкафа КРУ						
Номинальный ток сборных шин, А						
Номинальное напряжение, В						
Схема первичных соединений						
Обозначение шкафа (тип, напряжение, номер схемы, ток главных цепей)						
Назначение шкафа КРУ (надпись)						
Тип выключателя						
Трансформаторы тока						
Количество трансформаторов тока ТЗЛМ						
Технические характеристики нагрузки						
Управление выключателем (М-местное, Д-дистанционное)						
Приборы учета (тип счетчика)						
Источник питания оперативного тока						
Тип релейной защиты						
Дополнительные требования						
Примечание						

	ТЕХНИЧЕСКОЕ ОПИСАНИЕ И РУКОВОДСТВО ПО ЭКСПЛУАТАЦИИ	КЕМТ.674712.013.ТО_РЭ	R3
		Страница 36 из 38	

9 РЕКОМЕНДАЦИИ ПО ИСПОЛЬЗОВАНИЮ КРУ НА ВЫСОТАХ БОЛЕЕ 1000 М

1. В случае применения КРУ на высотах свыше 1000 м в следует руководствоваться указаниями ГОСТ 8024-90 (ссылка на ГОСТ 15543.1 -89 в части определения эффективной температуры), ГОСТ 1516.3-96 (увеличение испытательного напряжения для высот от 1000 до 3500 м с использованием коэффициента $K_1=1/(1,1-N/10000$, где N - высота установки электрооборудования над уровнем моря, м.), ГОСТ 15150-69 (снижение верхней и эффективной температуры на 0,6 °С на каждые 100 м свыше 1000 м на высотах от 1000 м до 4300 м, а также прочности изоляционных промежутков), ГОСТ 14693-90 (ссылка на вышеуказанные стандарты).

2. Изделия, предназначенные для работы на нормальной высоте, могут работать на высотах, превышающих нормальную, при соблюдении указаний вышеуказанных стандартов, если в остальном условия и режимы работы изделий и технико-экономически целесообразные сроки их службы остаются такими же, как для аналогичных изделий, используемых на нормальной высоте.

Исключение составляют:

а) изделия, коммутирующие электрический ток под напряжением, для которых требуется дополнительная проверка их способности коммутировать ток при пониженных давлениях;

б) изделия режимы работы, которых зависят от разности давлений внутри и снаружи изделия или его узлов; для этих изделий требуется дополнительная проверка способности функционировать при пониженных давлениях.

3. Вследствие того, что с ростом высоты из-за уменьшения плотности воздуха увеличиваются фактические превышения температуры всех видов изделий, выделяющих при работе тепло и полностью или частично охлаждаемых путем свободной или принудительной конвекции воздуха, при использовании таких изделий на высотах более нормальной допустимые превышения температуры должны быть понижены на величину, соответствующую поправке на высоту. В стандартах или технических условиях на такие изделия должны быть указаны поправки на величину уменьшения номинальной нагрузки изделия (если это возможно) или на величину уменьшения предельно допустимых превышений температуры на каждые 100 или 1000 м высоты, превышающей нормальную.

Примечание:

Если увеличение превышения температуры компенсируется более низкой, чем при нормальных высотах, температурой окружающего воздуха, понижение фактических превышений температуры можно не производить.

4. Вследствие того, что с ростом высоты из-за уменьшения плотности и происходящего вследствие этого снижения электрической прочности воздуха уменьшаются пробивные напряжения электрической изоляции изделий, у которых пробивные напряжения изоляции полностью или частично определяются электрической прочностью воздушных промежутков, указанное снижение пробивной прочности должно учитываться при использовании таких изделий на высотах более нормальной.

Коэффициенты, указывающие относительную электрическую прочность воздушных промежутков для высот от 1000 до 3000 м, приведены в таблице 9.

В технически обоснованных случаях (например, для изделий, электрическая прочность которых определяется большими воздушными промежутками или воздушными промежутками с равномерным электрическим полем) степень снижения электрической прочности с высотой может быть принята меньшей, чем указано в таблице 9. Эта степень снижения должна быть указана в стандартах на соответствующие виды изделий.

Таблица 9

<i>Высота над уровнем моря в тыс. м</i>	<i>Коэффициент относительной электрической прочности воздушных промежутков</i>
1	1,00
1,2	0,98
1,5	0,95
1,8	0,92
2,0	0,90
2,5	0,85
3,0	0,80

5. Изоляция электрооборудования, предназначенного для работы на высоте над уровнем моря от 1000 до 3000 м, должна выдерживать испытательные напряжения внешней изоляции грозовых импульсов, коммутационных импульсов (в сухом состоянии) и промышленной частоты при плавном подъеме (в сухом состоянии), а для сухих трансформаторов и реакторов (кроме трансформаторов и реакторов с литой изоляцией); также испытательные напряжения внутренней изоляции, получаемые умножением указанных в стандарте ГОСТ 1516.3-96 испытательных напряжений на коэффициент К1 (п.п.1 и 4).

Нормированные испытательные напряжения электрооборудования классов напряжения 6 и 10 кВ с нормальной изоляцией приведены в таблице 10.

Таблица 10

Класс напряжения	Уровень изоляции ¹	Испытательное напряжение внутренней и внешней изоляции, кВ						
		полного грозового импульса		кратковременное (одноминутное) переменное				
				в сухом состоянии			под дождем ³	
		Электрооборудование относительно земли и между фазами (полосами) ² , между контактами выключателей и КРУ с одним разрывом на полюс	Между контактами разъединителей, предохранителей и КРУ с двумя разрывами на полюс	Электрооборудование относительно земли (кроме силовых трансформаторов, масляных реакторов) и между полосами ² , между контактами выключателей и КРУ с одним разрывом на полюс	Силовые трансформаторы, шунтирующие и дугогасящие реакторы относительно земли и других обмоток	Между контактами разъединителей, предохранителей и КРУ с двумя разрывами на полюс	Электрооборудование относительно земли и между полосами ² , между контактами выключателей	
Между контактами предохранителей								
6	а	60	70	20/28 ⁴	20	23	20	23
	б			32	25	37		
10	а	75	85	28/38 ⁴	28	32	28	38
	б			42	35	48		

	ТЕХНИЧЕСКОЕ ОПИСАНИЕ И РУКОВОДСТВО ПО ЭКСПЛУАТАЦИИ	КЕМТ.674712.013.ТО_РЭ	R3
		Страница 38 из 38	

Примечание:

¹ Уровень изоляции а - для электрооборудования с бумажно-масляной и литой изоляцией, разработанного с требованием проверки изоляции на отсутствие частичных разрядов по п. 4.10 ГОСТ 1516.3-96, для остального электрооборудования – устанавливается по соглашению между изготовителем и потребителем;

уровень изоляции б - для электрооборудования разработанного без требования проверки изоляции на отсутствие частичных разрядов,

² Для электрооборудования трехфазного (трехполюсного) исполнения.

³ Для электрооборудования категории размещения 1 (кроме силовых трансформаторов и реакторов).

⁴ В знаменателе указаны значения для опорных изоляторов категорий размещения 2, 3 и 4; в числителе для остального электрооборудования.